

# SISTEMAS DE ABERTURA

Ariporta®

OPENING SYSTEMS TO ARIPORTA  
SISTEMAS DE APERTURA DE ARIPORTA  
SYSTÈMES D'OUVERTURE POUR L'ARIPORTA  
Системы открывания

ح٢٢ ف م ظن



# ÍNDICE

SISTEMAS DE ABERTURA

Ariporta Abrir

Ariporta Bandeira

Ariporta Correr

Correr Interior

Correr Exterior

Correr Exterior com Fechadura

Correr Exterior com Sanefa

Ariporta Face

Ariporta Oculto

Ariporta Pivotante

Ariporta Reversível

Ariporta Vai-Vem

Ariporta<sup>®</sup>

# ABRIR

O Ariporta® integra modelos de portas que se estendem dos  
mais simples aos mais inovadores.

Este sistema disponibiliza modelos fechados e igualmente  
modelos com abertura, para aplicação de vidro.

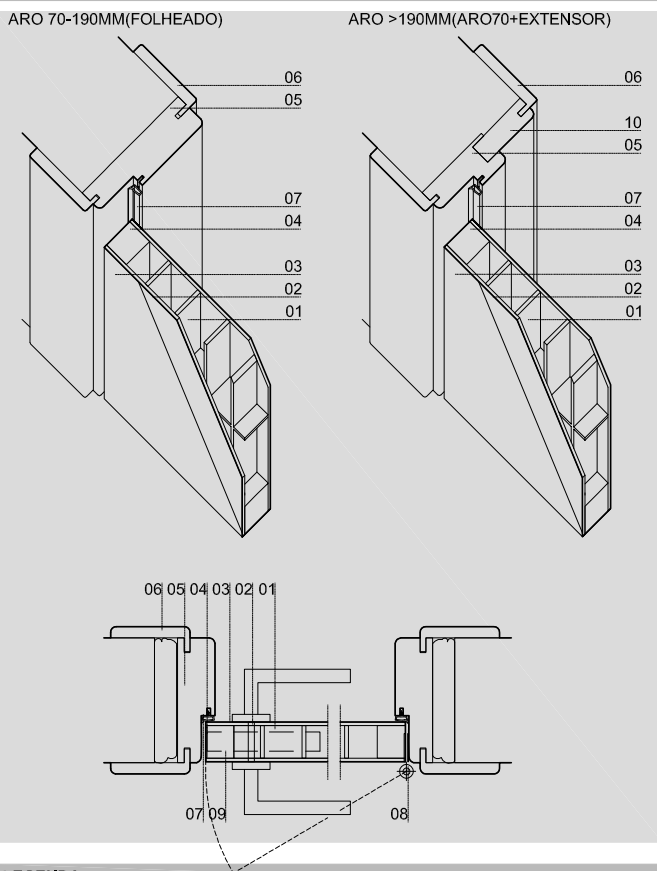
#### OPENING DOOR-BLOCK

This door-block includes doors models that extend from  
the simplest to the most innovative. This system  
provides closed models and also models with  
openings for glass application.

**FICHA TECNICA**

<b>IDIOMA</b>	PT
<b>TABELA PREÇO</b>	A C F I J J M P T V W   APT A APT C APT F APT I APT J APT M APT P APT T APT V APT W
<b>PÁG.</b>	1/1

**PORTA**

**DETALHE TECNICO**

**DIMENSÕES**

COMPRIMENTO (mm)	2000(STANDARD)-2400(MÁX.)
LARGURA (mm)	600   650   700   750   800   850   900 (CPL MÁX 900MM)
ESPESSURA (mm)	35
LARGURA GUARNIÇÃO (mm)	70
LARGURA ARO (mm)	70 80 90 100 110 120 130 140 150 160 170 180 190(FOLHEADO) >190 OU CPL(ARO70MM+EXTENSOR) >250MM(ARO 70MM+2UN.EXTENSOR COM JUNTA BOLEADA)
LARGURA EXTENSOR (mm)	MÁX 190 (ENCAIXE AJUSTAVEL 10MM)
ESPESSURA ARO (mm)	30
LARGURA VÃO EM OBRA (mm)	LARGURA PORTA + 70
ALTURA VÃO EM OBRA (mm)	ALTURA PORTA + 40

**LEGENDA**

01	INTERIOR 28mm
02	MDF 3mm
03	REVESTIMENTO
04	ORLA
05	ARO LAMELADO
06	GUARNIÇÃO AJUSTAVEL
07	BORRACHA BATENTE
08	DOBRADIÇA (3 UN.)
09	FECHADURA , CHAPA TESTAS E CHAVE (1 UN)
10	EXTENSOR LAMELADO

**MODELOS (MODELOS FECHADOS E COM ABERTURA PARA VIDRO)**

FOLHA	TERMOLAMIN.	FRISO	INLAY	PERFILADA
A3	C5	F3	I3	J7KD2
A4	METALICO	F10	I9	J8KP2
A5		F11	I10	
A14	M9	F12	I11	TIRA
A17	M11	F13	I14	
A18	M14	F14	I18	T3
A20	M18	F15	I19	T10
A21	M19	F16	I20	T11
A22	M20	F17	I24	T14
A23	M25	F18		T17
A27	MOLDURADA	F19	SEM FOLHA	T18
	W5AD2	F20	S0*	T19
CPL	W5HD2	F25		T20
L5	W5HE2	F28	PLAFONADA	
	W5HP2		P1	
VIDRO	W6GE2		P2	
V29	W6GP2		P3LD1A	
V30			P4LD1AA	

**REVESTIMENTOS**

BRANCO LACADO(SOBRE CPL)   PRE-LACADO(CPL E FUNDO NA CONTRA-FACE)
CPL
*CRU
FOLHA MADEIRA
FOLHA MADEIRA COMPOSTA
HPL

ARIORTAS CPL LACADO SÓ GUARNIÇÕES 90°

ARIORTAS PARA LACAR EM OBRA FORNECIDOS EM CRU.

**NOTAS:** OPCIONAL PUXADOR E VIDROS SOB ORÇAMENTO.  
 NO KIT ARIORTA® TODAS AS PEÇAS SÃO FORNECIDAS PRONTAS A APLICAR.  
 NO CASO DE DEFEITO SUBSTITUIREMOS UNICAMENTE O NOSSO ARTIGO NÃO HAVENDO LUGAR A QUALQUER INDEMNIZAÇÃO ADICIONAL  
 AS DEVOLUÇÕES SÓ SERÃO ACEITES COM O NOSSO CONSENTIMENTO E DENTRO DE 30 DIAS  
 OUTRAS MEDIDAS SOB CONSULTA, ENCOMENDAS SUJEITAS A DISPONIBILIDADE DE STOCK  
 ESTA FICHA ANULA AS ANTERIORES E PODE SER ALTERADA SEM AVISO PREVIO

Ariporta<sup>®</sup>

# BANDEIRA

Aplicada em renovações onde a preexistência tem dimensões superiores a dois metros ou em obras novas onde se pretenda este tipo de vão diferenciado. A Ariporta® possibilita a aplicação sem ou com vidro para permitir a passagem da luz natural.

FLAG DOOR-BLOCK

Usually applied in renewals where last construction exceeds two meters, or to new construction where we want to include this kind of door aperture.

This door-block enables glass application.



# Ariporta<sup>®</sup>

# CORRER

O Ariporta<sup>®</sup> de correr interior permite libertar a área de parede para outras utilizações uma vez que se trata de um sistema embutido na parede.

O Ariporta<sup>®</sup> de correr exterior tem disponível a calha à vista, calha com sanefa e batente. Apresenta um vasto leque de aplicações dos mais minimalistas até às reabilitações.

## SLIDING DOOR-BLOCK

By its system built into the wall, interior sliding door-block offers space to walls  
This door-block enables glass application.

Outdoor sliding door-block can include, according to customer preference, gutter in sight, rail with valance and stopper. It also allows a lot of appliances since on most simplified to reconstructions.

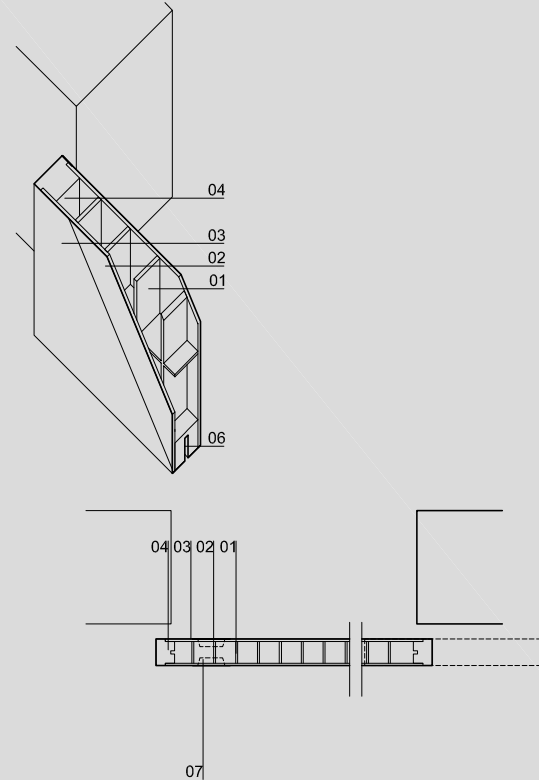




**FICHA TECNICA**

IDIOMA	PT
TABELA PREÇO	A F I J L M P S O T W APT A APT C APT F APT I APT J APT L APT M APT P APT S APT T APT W
PÁG.	1/1

**PORTA**

**DETALHE TECNICO**
**PORMENOR INFERIOR**

**DIMENSÕES**

COMPRIMENTO (mm)	2000(STANDARD)
LARGURA (mm)	600   650   700   750   800   850   900
ESPESSURA (mm)	35(25 MIN A 50MAX)
LARGURA VÃO EM OBRA ACABADO (mm)	LARGURA PORTA - 40
ALTURA VÃO EM OBRA ACABADO (mm)	ALTURA PORTA - 13

**LEGENDA**

01	INTERIOR 28mm
02	MDF 3mm
03	REVESTIMENTO
04	ORLA
05	SISTEMA DE CORRER (OPCIONAL)(PESO MÁX.60KG)
06	VAZIA INTERROMPIDA AMBOS OS LADOS PARA GUIA INFERIOR (1UN)
07	ASA OU CONCHA (OPCIONAL)

**MODELOS (MODELOS FECHADOS E COM ABERTURA PARA VIDRO)**

FOLHA	FRISO	INLAY	PERFILADA	CPL	METALICO
A3	F3	I3	J7KD2	L5	M9
A4	F10	I9	J8KP2		M11
A5	F11	I10			M14
A14	F12	I11			M18
A17	F13	I14			M19
A18	F14	I18			M20
A20	F15	I19			M25
A21	F16	I20			
A22	F17	I24			
A23	F18				
A27	F19				
	F20				
	F25				
	F28				

PLAFONADA	SEM FOLHA	TIRA	MOLDURADA
P1	S0*	T3	W5AD2
P2		T10	W5HD2
P3LD1A		T11	W5HE2
P4LD1AA		T14	W5HP2
		T17	W6GE2
		T18	W6GP2
		T19	
		T20	

**REVESTIMENTOS**

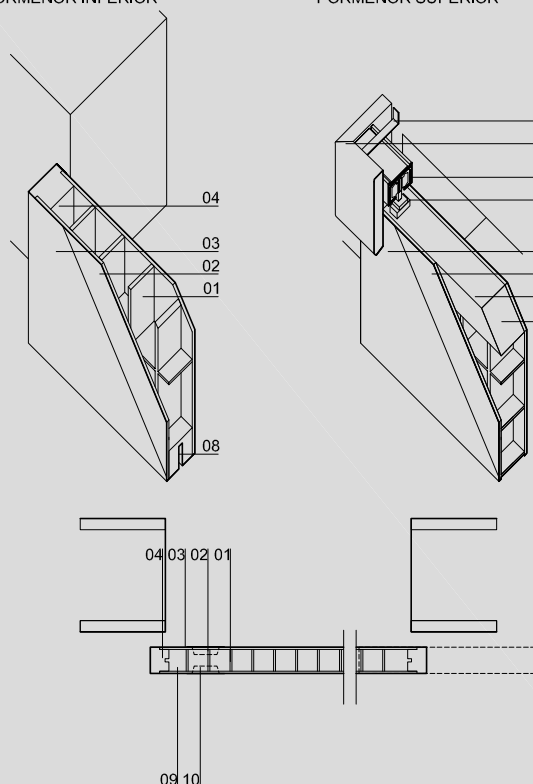
BRANCO LACADO(SOBRE CPL)   PRE-LACADO(CPL E FUNDO NA CONTRA-FACE)
CPL
CRU*
FOLHA MADEIRA
FOLHA MADEIRA COMPOSTA

NOTAS: OPCIONAL PUXADOR E VIDROS SOB ORÇAMENTO.  
 NO KIT ARIPORTA® TODAS AS PEÇAS SÃO FORNECIDAS PRONTAS A APLICAR.  
 NO CASO DE DEFEITO SUBSTITUIREMOS UNICAMENTE O NOSSO ARTIGO NÃO HAVENDO LUGAR A QUALQUER INDEMINIZAÇÃO ADICIONAL  
 AS DEVOLUÇÕES SÓ SERÃO ACEITES COM O NOSSO CONSENTIMENTO E DENTRO DE 30 DIAS  
 OUTRAS MEDIDAS SOB CONSULTA, ENCOMENDAS SUJEITAS A DISPONIBILIDADE DE STOCK  
 ESTA FICHA ANULA AS ANTERIORES E PODE SER ALTERADA SEM AVISO PREVIO

**FICHA TECNICA**
**IDIOMA**
**PT**
**TABELA PREÇO**

A|F|I|J|L|M|P|S|O|T|W|A|PT A|APT F|APT I|APT J|APT L|APT M|APT P|APT S|APT O|APT T|APT W

**PÁG.**
**1/1**
**PORTA**

**DETALHE TECNICO**
**PORMENOR INFERIOR**
**PORMENOR SUPERIOR**

**DIMENSÕES**

COMPRIMENTO (mm)	2000(STANDARD)	
LARGURA (mm)	600   650   700   750   800   850   900	
ESPESSURA (mm)	35	
LARGURA SANEFA (mm)	100	
LARGURA VÃO EM OBRA ACABADO (mm)	LARGURA PORTA - 40	
ALTURA VÃO EM OBRA ACABADO (mm)	ALTURA PORTA - 13	

**LEGENDA**

01	INTERIOR 28mm
02	MDF 3mm
03	REVESTIMENTO
04	ORLA
05	CALHA CORRER EM ALUMINIO (PESO MÁX.70KG)
06	RODÍZIOS (2UN)
07	PERFIS DE FIXAÇÃO EM 'L' (5UN)
08	VAZIA INTERROMPIDA AMBOS OS LADOS PARA GUIA INFERIOR (1UN)
09	SANEFA 10MM
10	ASA OU CONCHA (OPCIONAL)

**MODELOS (MODELOS FECHADOS E COM ABERTURA PARA VIDRO)**

FOLHA	FRISO	INLAY	PERFILADA	CPL	METALICO
A3	F3	I3	J7KD2	L5	M9
A4	F10	I9	J8KP2		M11
A5	F11	I10			M14
A14	F12	I11			M18
A17	F13	I14			M19
A18	F14	I18			M20
A20	F15	I19			M25
A21	F16	I20			
A22	F17	I24			
A23	F18				
A27	F19				
	F20				
	F25				
	F28				

PLAFONADA	SEM FOLHA	TIRA	MOLDURADA
P1	S0*	T3	W5AD2
P2		T10	W5HD2
P3LD1A		T11	W5HE2
P4LD1AA		T14	W5HP2
		T17	W6GE2
		T18	W6GP2
		T19	
		T20	

**REVESTIMENTOS**

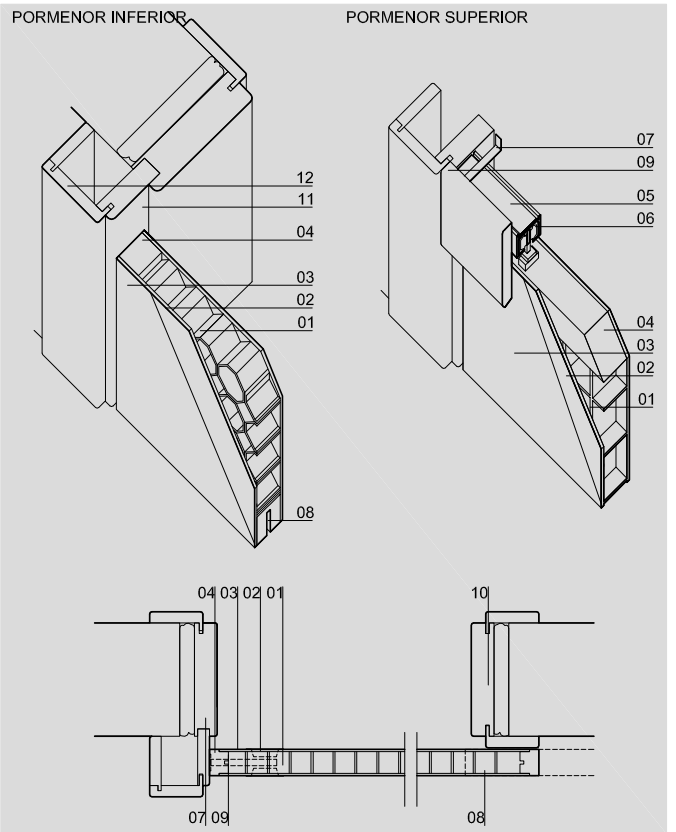
BRANCO LACADO(SOBRE CPL)   PRE-LACADO(CPL E FUNDO NA CONTRA-FACE)
CPL
CRU*
FOLHA MADEIRA
FOLHA MADEIRA COMPOSTA

NOTAS: OPCIONAL PUXADOR E VIDROS SOB ORÇAMENTO.  
 NO KIT ARIORTA® TODAS AS PEÇAS SÃO FORNECIDAS PRONTAS A APLICAR.  
 NO CASO DE DEFEITO SUBSTITUIREMOS UNICAMENTE O NOSSO ARTIGO NÃO HAVENDO LUGAR A QUALQUER INDEMNIZAÇÃO ADICIONAL  
 AS DEVOLUÇÕES SÓ SERÃO ACEITES COM O NOSSO CONSENTIMENTO E DENTRO DE 30 DIAS  
 OUTRAS MEDIDAS SOB CONSULTA, ENCOMENDAS SUJEITAS A DISPONIBILIDADE DE STOCK  
 ESTA FICHA ANULA AS ANTERIORES E PODE SER ALTERADA SEM AVISO PREVIO

**FICHA TECNICA**

IDIOMA	PT
TABELA PREÇO	A F J L M P S O T W APT A APT C APT F APT I APT J APT L APT M APT P APT S APT T APT W
PÁG.	1/1

**PORTA**

**DETALHE TECNICO**

**DIMENSÕES**

COMPRIMENTO (mm)	2000(STANDARD)					
LARGURA (mm)	600	650	700	750	800	850   900
ESPESSURA (mm)	35					
LARGURA GUARNIÇÃO (mm)	70					
ALTURA SANEFA (mm)	100					
LARGURA ARO (mm)	70 80 90 100 110 120 130 140 150 160 170 180 190+EXTENSOR	75 CPL ARO 70+ EXTENSOR				
ESPESSURA ARO (mm)	30					
LARGURA VÃO EM OBRA (mm)				LARGURA PORTA - 25		
ALTURA VÃO EM OBRA (mm)				ALTURA PORTA + 22		

**LEGENDA**

01	INTERIOR 28mm
02	MDF 3mm
03	REVESTIMENTO
04	ORLA
05	CALHA CORRER EM ALUMINIO (PESO MÁX.70KG)
06	RODIZIOS (2UN)
07	PERFIS DE FIXAÇÃO EM 'L' (5UN)
08	VAZIA INTERROMPIDA AMBOS OS LADOS PARA GUIA INFERIOR (1UN)
09	SANEFA 10MM
10	ASA OU CONCHA (OPCIONAL)
11	EXTENSOR BATENTE
12	GUARNIÇÃO AJUSTAVEL

**MODELOS (MODELOS FECHADOS E COM ABERTURA PARA VIDRO)**

FOLHA	FRISO	INLAY	PERFILADA	CPL	METALICO
A3	F3	I3	J7KD2	L5	M9
A4	F10	I9	J8KP2		M11
A5	F11	I10			M14
A14	F12	I11	MOLDURADA		M18
A17	F13	I14	W5AD2		M19
A18	F14	I18	W5HD2		M20
A20	F15	I19	W5HE2		M25
A21	F16	I20	W5HP2		
A22	F17	I24	W6GE2		
A23	F18		W6GP2		
A27	F19	TIRA			
	F20	T3			
PLAFONADA	F25	T10			
P1	F28	T11			
P2		T14			
P3LD1A	SEM FOLHA	T17			
P4LD1AA	S0*	T18			
		T19			
		T20			

**REVESTIMENTOS**

BRANCO LACADO(SOBRE CPL)   PRE-LACADO(CPL E FUNDO NA CONTRA-FACE)
CPL
CRU*
FOLHA MADEIRA
FOLHA MADEIRA COMPOSTA

NOTAS: OPCIONAL PUXADOR E VIDROS SOB ORÇAMENTO.  
 NO KIT ARIORTA® TODAS AS PEÇAS SÃO FORNECIDAS PRONTAS A APLICAR.  
 NO CASO DE DEFEITO SUBSTITUIREMOS UNICAMENTE O NOSSO ARTIGO NÃO HAVENDO LUGAR A QUALQUER INDEMINIZAÇÃO ADICIONAL  
 AS DEVOLUÇÕES SÓ SERÃO ACEITES COM O NOSSO CONSENTIMENTO E DENTRO DE 30 DIAS  
 OUTRAS MEDIDAS SOB CONSULTA, ENCOMENDAS SUJEITAS A DISPONIBILIDADE DE STOCK  
 ESTA FICHA ANULA AS ANTERIORES E PODE SER ALTERADA SEM AVISO PREVIO

# Ariporta<sup>®</sup>

# FACE

À face, discreta e simplificada, a Ariporta® à Face permite criar ambientes modernos e minimalistas uma vez que é desprovida de verga e guarnições.

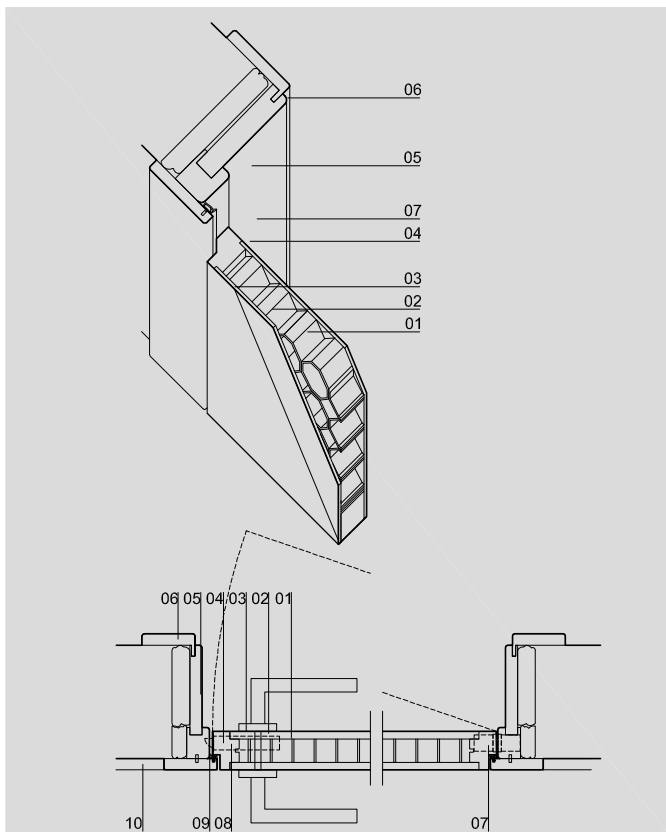
#### ALIGNED DOOR-BLOCK

Once this door is devoid of bending and trims and by its aligned, discreet and simplified lines, it can offer an innovative and minimal ambient.

**FICHA TECNICA**

IDIOMA	PT
TABELA PREÇO	A F I J M P S O T W V APT A APT F APT I APT J APT L APT M APT P APT S APT T APT W APT V
PÁG.	1/1

**PORTA**

**DETALHE TECNICO**

**DIMENSÕES**

COMPRIMENTO (mm)	2000(STANDARD)-2400(MÁX.)
LARGURA (mm)	600   650   700   750   800   850   900
ESPESSURA (mm)	35
LARGURA GUARNIÇÃO (mm)	70
LARGURA ARO (mm)	70 80 90 100 110 120 130 140 150 160 170 180 190(230MAX)
ESPESSURA ARO (mm)	30
LARGURA VÃO EM OBRA (mm)	LARGURA PORTA + 70
ALTURA VÃO EM OBRA (mm)	ALTURA PORTA + 40

**LEGENDA**

01	INTERIOR 28mm
02	MDF 5mm
03	REVESTIMENTO
04	ORLA REBAIXADA
05	ARO+EXTENSOR
06	GUARNIÇÃO AJUSTAVEL
07	DOBRADIÇA OCULTA (3 UN.)(DOBRADIÇA 3.5° OPCIONAL)
08	FECHADURA MAGNETICA (OPCIONAL)
09	BORRACHA BATENTE
10	PAINEL APLICADO NA PAREDE A FACE DA GUARNIÇÃO (OPCIONAL)

**MODELOS (MODELOS FECHADOS E COM ABERTURA PARA VIDRO)**

FOLHA	FRISO	INLAY	PERFILADA	METALICO	PLAFONADA
A3	F3	I3	J7KD2	M9	P1
A4	F10	I9	J8KP2	M11	P2
A5	F11	I10		M14	P3LD1A
A14	F12	I11		M18	P4LD1AA
A17	F13	I14		M19	
A18	F14	I18		M20	
A20	F15	I19		M25	
A21	F16	I20			
A22	F17	I24			
A23	F18				
A27	F19				
	F20	TIRA	MOLDURADA	VIDRO	
	F25	T3	W5AD2	V29	
	F28	T10	W5HD2	V30	
		T11	W5HE2		
		T14	W5HP2		
		T17	W6GE2		
		T18	W6GP2		
		T19			
		T20			
	SEM FOLHA				
	S0*				

**REVESTIMENTOS**

BRANCO LACADO(SOBRE CPL)   PRE-LACADO(CPL E FUNDO NA CONTRA-FACE)
CRU*
FOLHA MADEIRA
FOLHA MADEIRA COMPOSTA

NOTAS: OPCIONAL PUXADOR E VIDROS SOB ORÇAMENTO.  
 NO KIT ARIORTA® TODAS AS PEÇAS SÃO FORNECIDAS PRONTAS A APLICAR.  
 NO CASO DE DEFEITO SUBSTITUIREMOS UNICAMENTE O NOSSO ARTIGO NÃO HAVENDO LUGAR A QUALQUER INDEMNIZAÇÃO ADICIONAL  
 AS DEVOLUÇÕES SÓ SERÃO ACEITAS COM O NOSSO CONSENTIMENTO E DENTRO DE 30 DIAS  
 OUTRAS MEDIDAS SOB CONSULTA, ENCOMENDAS SUJEITAS A DISPONIBILIDADE DE STOCK  
 ESTA FICHA ANULA AS ANTERIORES E PODE SER ALTERADA SEM AVISO PREVIO

# Ariporta<sup>®</sup>

# OCULTO

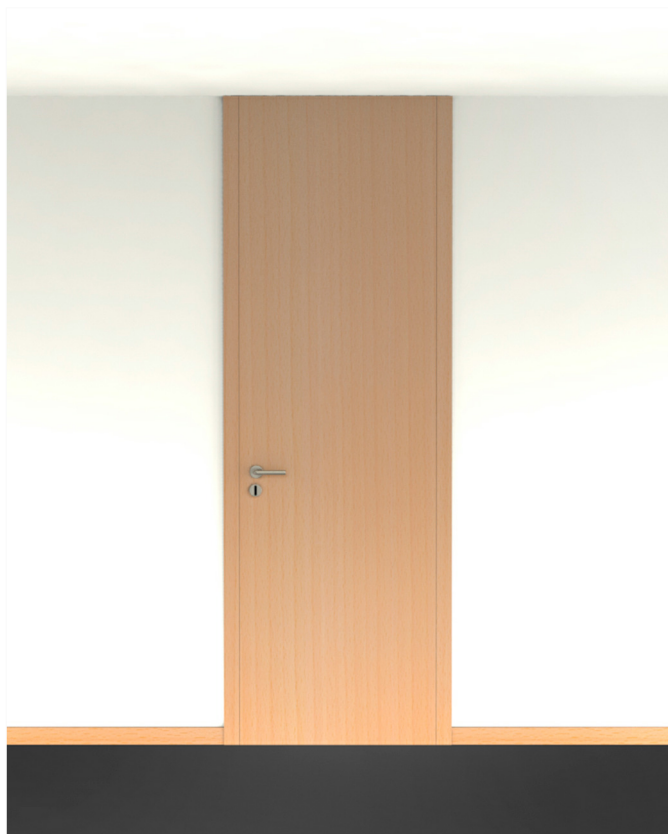
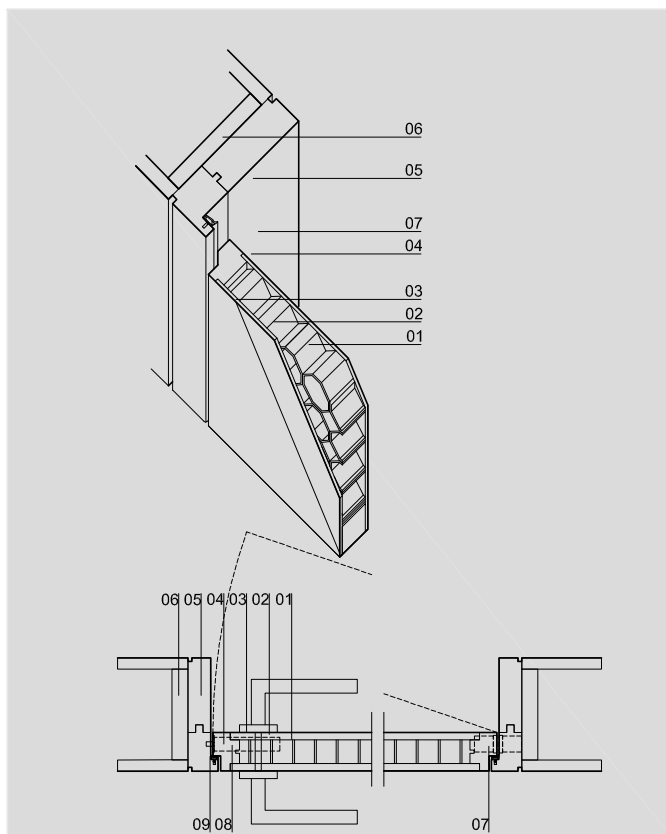
Minimalista, moderno e discreto possui aro oculto, alinhado com a guarnição ou painel de revestimento de parede.

HIDDEN DOOR-BLOCK

Once this door is devoid of bending and trims and by its aligned, discreet and simplified lines, it can offer an innovative and minimal ambient.

**FICHA TECNICA**

IDIOMA	PT
TABELA PREÇO	A F I J M P S O T W APT A APT F APT I APT J APT L APT M APT P APT S APT T APT W
PÁG.	1/1

**PORTA**

**DETALHE TECNICO**

**DIMENSÕES**

COMPRIMENTO (mm)	2000(STANDARD)-2400(MÁX.)
LARGURA (mm)	600   650   700   750   800   850   900
ESPESSURA (mm)	35
LARGURA ARO (mm)	70 80 90 100 110 120 130 140 150 160 170 180 190 260(MÁX)
ESPESSURA ARO (mm)	30
LARGURA VÃO EM OBRA (mm)	LARGURA PORTA + 70
ALTURA VÃO EM OBRA (mm)	ALTURA PORTA + 40

**LEGENDA**

01	INTERIOR 28mm
02	MDF 5mm
03	REVESTIMENTO
04	ORLA REBAIXADA
05	ARO
06	PRÉ-ARO
07	DOBRADIÇA OCULTA (3 UN.)
08	FECHADURA MAGNETICA (OPCIONAL)
09	BORRACHA BATENTE

**MODELOS (MODELOS FECHADOS E COM ABERTURA PARA VIDRO)**

FOLHA	FRISO	INLAY	PERFILADA	METALICO	PLAFONADA
A3	F3	I3	J7KD2	M9	P1
A4	F10	I9	J8KP2	M11	P2
A5	F11	I10		M14	P3LD1A
A14	F12	I11		M18	P4LD1AA
A17	F13	I14		M19	
A18	F14	I18		M20	
A20	F15	I19		M25	
A21	F16	I20			
A22	F17	I24			
A23	F18				
A27	F19				
	F20	TIRA	MOLDURADA		
	F25	T3	W5AD2		
	F28	T10	W5HD2		
		T11	W5HE2		
		T14	W5HP2		
		T17	W6GE2		
		T18	W6GP2		
		T19			
		T20			
	SEM FOLHA				
	S0*				

**REVESTIMENTOS**

BRANCO LACADO(SOBRE MDF HID.) PRE-LACADO(MDF HID. E FUNDO NA CONTRA-FACE)
CRU*
FOLHA MADEIRA(ESPECIES MADEIRA MACIÇA)

NOTAS: OPCIONAL PUXADOR E VIDROS SOB ORÇAMENTO.  
 NO KIT ARIPORTA® TODAS AS PEÇAS SÃO FORNECIDAS PRONTAS A APLICAR.  
 NO CASO DE DEFEITO SUBSTITUIREMOS UNICAMENTE O NOSSO ARTIGO NÃO HAVENDO LUGAR A QUALQUER INDEMINIZAÇÃO ADICIONAL  
 AS DEVOLUÇÕES SÓ SERÃO ACEITES COM O NOSSO CONSENTIMENTO E DENTRO DE 30 DIAS  
 OUTRAS MEDIDAS SOB CONSULTA, ENCOMENDAS SUJEITAS A DISPONIBILIDADE DE STOCK  
 ESTA FICHA ANULA AS ANTERIORES E PODE SER ALTERADA SEM AVISO PREVIO

Ariporta<sup>®</sup>

# PIVOTANTE

Por meio de um sistema diferenciado, a Ariporta® Pivotante confere a elegância desejada aos ambientes pela sua abertura, onde a folha gira em torno de um eixo vertical. Convenientemente, oferece também economia de espaço (pois parte da folha é projetada para fora) e por outro lado, as ferragens ficam ocultas.

PIVOTING DOOR-BLOCK

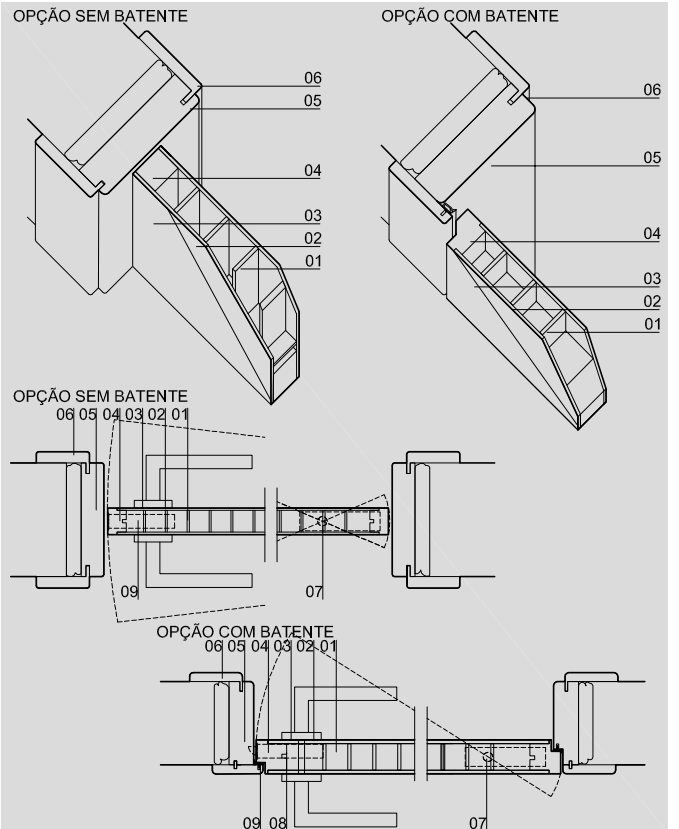
With an exceptional elegance by its different opening system, Pivoting door-block rotates around a vertical axis. It also offers more space (as part of the door is projected out) and fittings are hidden.



**FICHA TECNICA**

IDIOMA	PT
TABELA PREÇO	A F J L M P S T W APT A APT F APT J APT L APT M APT P APT S APT T APT W
PÁG.	1/1

**PORTA**

**DETALHE TECNICO**

**DIMENSÕES**

COMPRIMENTO (mm)	2000(STANDARD)-2400(MÁX.)
LARGURA (mm)	600   650   700   750   800   850   900
ESPESSURA (mm)	35
LARGURA GUARNIÇÃO (mm)	70
LARGURA ARO (mm)	70 80 90 100 110 120 130 140 150 160 170 180 190
ESPESSURA ARO (mm)	30
LARGURA VÃO EM OBRA (mm)	LARGURA PORTA + 90
ALTURA VÃO EM OBRA (mm)	ALTURA PORTA + 50

**LEGENDA**

01	INTERIOR 28mm
02	MDF 3mm
03	REVESTIMENTO
04	ORLA OU ORLA REBAIXADA
05	ARO
06	GUARNIÇÃO AJUSTAVEL
07	DOBRADIÇA PIVOTANTE (1 UNID.)
08	FECHADURA MAGNETICA (OPCIONAL)
09	BORRACHA BATENTE
10	PUXADOR (OPCIONAL)

**MODELOS (MODELOS FECHADOS E COM ABERTURA PARA VIDRO)**

FOLHA	FRISO	INLAY	PERFILADA	CPL	METALICO
A3	F3	I3	J7KD2	L5	M9
A4	F10	I9	J8KP2		M11
A5	F11	I10			M14
A14	F12	I11			M18
A17	F13	I14			M19
A18	F14	I18			M20
A20	F15	I19			M25
A21	F16	I20			
A22	F17	I24			
A23	F18				
A27	F19				
PLAFONADA	F20	T3	MOLDURADA		
P1	F25	T10	W5AD2		
P2	F28	T11	W5HD2		
P3LD1A	SEM FOLHA	T14	W5HE2		
P4LD1AA	S0*	T17	W5HP2		
		T18	W6GE2		
		T19	W6GP2		
		T20			

**REVESTIMENTOS**

BRANCO LACADO(SOBRE CPL)   PRE-LACADO(CPL E FUNDO NA CONTRA-FACE)
CPL
CRU*
FOLHA MADEIRA
FOLHA MADEIRA COMPOSTA

NOTAS: OPCIONAL PUXADOR E VIDROS SOB ORÇAMENTO.  
 NO KIT ARIPORTA® TODAS AS PEÇAS SÃO FORNECIDAS PRONTAS A APLICAR.  
 NO CASO DE DEFEITO SUBSTITUIREMOS UNICAMENTE O NOSSO ARTIGO NÃO HAVENDO LUGAR A QUALQUER INDEMINIZAÇÃO ADICIONAL  
 AS DEVOLUÇÕES SÓ SERÃO ACEITES COM O NOSSO CONSENTIMENTO E DENTRO DE 30 DIAS  
 OUTRAS MEDIDAS SOB CONSULTA, ENCOMENDAS SUJEITAS A DISPONIBILIDADE DE STOCK  
 ESTA FICHA ANULA AS ANTERIORES E PODE SER ALTERADA SEM AVISO PREVIO

Ariporta<sup>®</sup>

# REVERSÍVEL

Sendo um produto de design inovador e patenteado, o Ariporta® Reversível permite a abertura para ambos os sentidos, em qualquer momento e conforme a necessidade do aplicador e, desta forma extingue o habitual incômodo de restrição de abertura à esquerda ou direita.

REVERSIBLE DOOR-BLOCK

Innovative design and patented, Reversible door-block allows anytime opening for both directions and according to user needs. Thus, it stops the usual hassle of restriction on opening left or right.

FICHA TÉCNICA

IDIOMA

PT

TABELA PREÇO

A|F|I|J|L|M|P|S|O|T|V|W|APT A|APT F|APT I|APT J|APT L|APT M|APT P|APT S|APT O|APT T|APT V|APT W

PÁG.

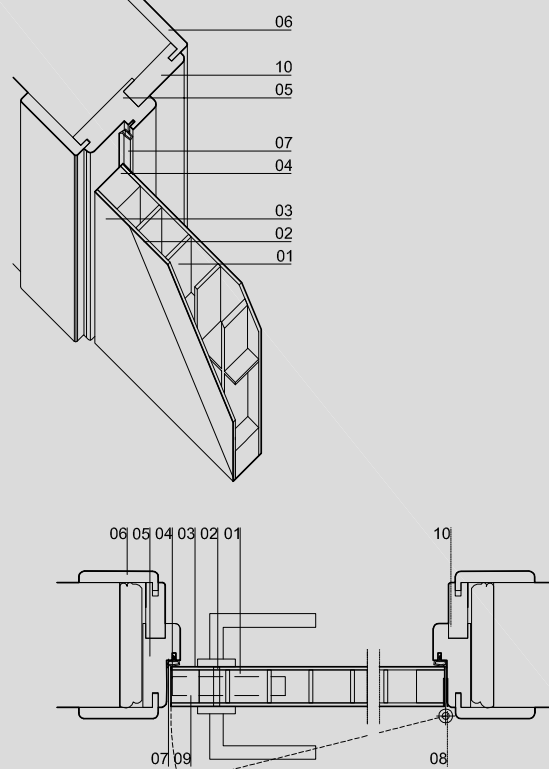
2/2

PORTA



DETALHE TÉCNICO

ARO70+EXTENSOR



DIMENSÕES

COMPRIMENTO (mm)	2000(STANDARD)-2400(MÁX.)
LARGURA (mm)	600   650   700   750   800   850   900
ESPESSURA (mm)	35
LARGURA GUARNIÇÃO (mm)	70
LARGURA ARO (mm)	70(+EXTENSOR)
ESPESSURA ARO (mm)	30
LARGURA VÃO EM OBRA (mm)	LARGURA PORTA + 70
ALTURA VÃO EM OBRA (mm)	ALTURA PORTA + 40

LEGENDA

01	INTERIOR 28mm
02	MDF 3mm
03	REVESTIMENTO
04	ORLA
05	ARO
06	GUARNIÇÃO AJUSTAVEL
07	BORRACHA BATENTE
08	DOBRADIÇA REVERSIVEL (3 UN)
09	FECHADURA REVERSIVEL, CHAPA TESTAS E CHAVE (1 UN)
10	EXTENSOR

MODELOS (MODELOS FECHADOS E COM ABERTURA PARA VIDRO)

FOLHA	TERMOLAMIN.	FRISO	INLAY	PERFILADA
A3	C5	F3	I3	J7KD2
A4	METALICO	F10	I9	J8KP2
A5		F11	I10	TIRA
A14	M9	F12	I11	
A17	M11	F13	I14	
A18	M14	F14	I18	
A20	M18	F15	I19	
A21	M19	F16	I20	
A22	M20	F17	I24	
A23	M25	F18	SEM FOLHA	
A27	MOLDURADA	F19		
CPL		W5AD2	F20	
		W5HD2	F25	
		W5HE2	F28	
VIDRO	W5HP2	PLAFONADA		
	W6GE2	P1		
	W6GP2	P2		
		P3LD1A		
		P4LD1AA		

REVESTIMENTOS

BRANCO LACADO(SOBRE CPL)   PRE-LACADO(CPL E FUNDO NA CONTRA-FACE)
CPL
CRU*
FOLHA MADEIRA
FOLHA MADEIRA COMPOSTA
HPL

NOTAS: OPCIONAL PUXADOR E VIDROS SOB ORÇAMENTO.  
 NO KIT ARIORTA® TODAS AS PEÇAS SÃO FORNECIDAS PRONTAS A APLICAR.  
 NO CASO DE DEFEITO SUBSTITUIREMOS UNICAMENTE O NOSSO ARTIGO NÃO HAVENDO LUGAR A QUALQUER INDEMNIZAÇÃO ADICIONAL  
 AS DEVOLUÇÕES SÓ SERÃO ACEITES COM O NOSSO CONSENTIMENTO E DENTRO DE 30 DIAS  
 OUTRAS MEDIDAS SOB CONSULTA, ENCOMENDAS SUJEITAS A DISPONIBILIDADE DE STOCK  
 ESTA FICHA ANULA AS ANTERIORES E PODE SER ALTERADA SEM AVISO PREVIO

Ariporta<sup>®</sup>

**VAI-VEM**

O Ariporta<sup>®</sup> Vai-Vem permite a abertura para ambos os sentidos, que a torna conveniente e benéfica em locais como restaurantes, hospitais, centros médicos, clínicas, cantinas, entre outros.

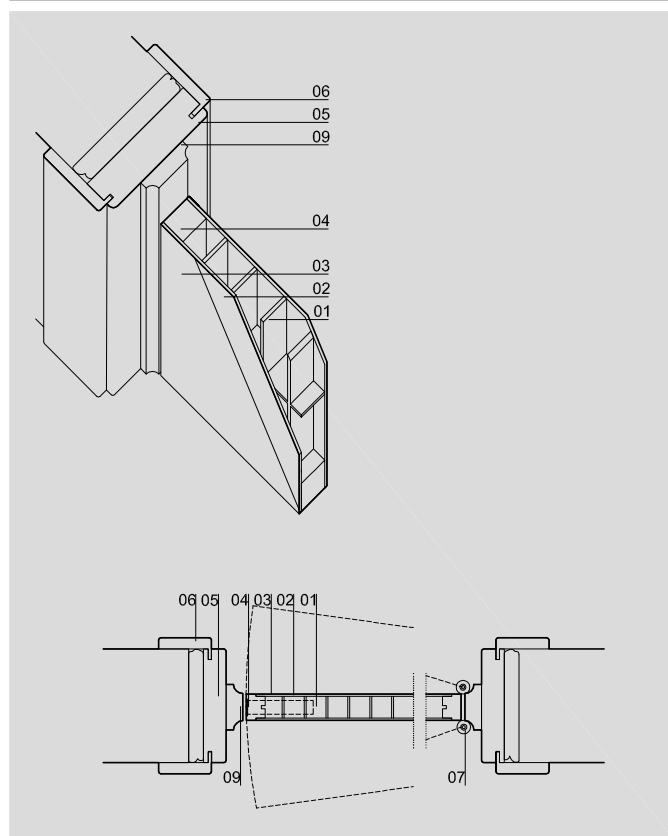
INSWING AND OUTSWING DOOR-BLOCK

Inswing and outswing door-block allows opening for both directions and in this way, becomes useful to some places like restaurants, hospitals, medical centers, clinics and canteens.

**FICHA TECNICA**

IDIOMA	PT
TABELA PREÇO	A F I J M P S O T W APT A APT F APT I APT J APT L APT M APT P APT S APT T APT W
PÁG.	1/1

**PORTA**

**DETALHE TECNICO**

**DIMENSÕES**

COMPRIMENTO (mm)	2000(STANDARD)-2400(MÁX.)
LARGURA (mm)	600   650   700   750   800   850   900
ESPESSURA (mm)	35
LARGURA GUARNIÇÃO (mm)	70
LARGURA ARO (mm)	70 80 90 100 110 120 130 140 150 160 170 180 190
ESPESSURA ARO (mm)	30
LARGURA VÃO EM OBRA (mm)	LARGURA PORTA + 135
ALTURA VÃO EM OBRA (mm)	ALTURA PORTA + 50

**LEGENDA**

01	INTERIOR 28mm
02	MDF 3mm
03	REVESTIMENTO
04	ORLA
05	ARO
06	GUARNIÇÃO AJUSTAVEL
07	DOBRADIÇA VAI-DEM(2 UN)
08	FECHADURA DE ROLETO (OPCIONAL)
09	PERFIL ARO VAI-DEM

**MODELOS (MODELOS FECHADOS E COM ABERTURA PARA VIDRO)**

FOLHA	FRISO	INLAY	PERFILADA	METALICO	PLAFONADA
A3	F3	I3	J7KD2	M9	P1
A4	F10	I9	J8KP2	M11	P2
A5	F11	I10		M14	P3LD1A
A14	F12	I11		M18	P4LD1AA
A17	F13	I14		M19	
A18	F14	I18		M20	
A20	F15	I19		M25	
A21	F16	I20			
A22	F17	I24			
A23	F18	SEM FOLHA			
A27	F19	S0*	TIRA	MOLDURADA	
	F20		T3	W5AD2	
	F25		T10	W5HD2	
	F28		T11	W5HE2	
			T14	W5HP2	
			T17	W6GE2	
			T18	W6GP2	
			T19		
			T20		

**REVESTIMENTOS**

BRANCO LACADO(SOBRE CPL)   PRE-LACADO(CPL E FUNDO NA CONTRA-FACE)
CRU*
FOLHA MADEIRA
FOLHA MADEIRA COMPOSTA

NOTAS: OPCIONAL PUXADOR E VIDROS SOB ORÇAMENTO.  
 NO KIT ARIPORTA® TODAS AS PEÇAS SÃO FORNECIDAS PRONTAS A APLICAR.  
 NO CASO DE DEFEITO SUBSTITUIREMOS UNICAMENTE O NOSSO ARTIGO NÃO HAVENDO LUGAR A QUALQUER INDEMINIZAÇÃO ADICIONAL  
 AS DEVOLUÇÕES SÓ SERÃO ACEITES COM O NOSSO CONSENTIMENTO E DENTRO DE 30 DIAS  
 OUTRAS MEDIDAS SOB CONSULTA, ENCOMENDAS SUJEITAS A DISPONIBILIDADE DE STOCK  
 ESTA FICHA ANULA AS ANTERIORES E PODE SER ALTERADA SEM AVISO PREVIO



GRUPO  
**VALCO**

Natural In'novation

T. +351 244 730 135

[WWW.GRUPO-VALCO.COM](http://WWW.GRUPO-VALCO.COM)



**VALCO**  
MADEIRAS E DERIVADOS S.A.



RUA DAS INDÚSTRIAS, 53-61  
APARTADO 8040  
2420-091 CARANGUEJEIRA  
LEIRIA - PORTUGAL

T. +351 244 730 130  
F. +351 244 730 139  
M. +351 918 780 948 / 9

[VALCO@GRUPO-VALCO.COM](mailto:VALCO@GRUPO-VALCO.COM)



RUA D. PEDRO CASTILHO, 10  
LONGRA  
2420-121 CARANGUEJEIRA  
LEIRIA - PORTUGAL

T. +351 244 730 120  
F. +351 244 730 129  
M. +351 919 019 636 / 966 619 528

[EMPRIMADE@GRUPO-VALCO.COM](mailto:EMPRIMADE@GRUPO-VALCO.COM)



RUA DA GRANJA, 10 C  
ESTRADA DOS PINHEIROS  
2420-397 BOA VISTA  
LEIRIA - PORTUGAL

T. +351 244 824 625  
F. +351 244 851 890  
M. +351 918 300 178

[VIDLIS@GRUPO-VALCO.COM](mailto:VIDLIS@GRUPO-VALCO.COM)



**VALCO**  
FRANCE

**VALCO FRANCE, SARL**  
ZONE INDUSTRIELLE SAINT NICOLAS  
RUE GUSTAVE EIFFEL N° 1  
94510 - LA QUEUE EN BRIE  
FRANCE

T. 0145 945 283  
F. 0971 704 284  
P. 0671 388 491

[VALCO.FRANCE@GRUPO-VALCO.COM](mailto:VALCO.FRANCE@GRUPO-VALCO.COM)



**ANGOLMADE**

**ANGOLMADE LDA.**  
PARQUE INDUSTRIAL DE VIANA  
MUNICÍPIO DE VIANA  
LUANDA - ANGOLA

M. +244 943 005 057

[ANGOLMADE@GRUPO-VALCO.COM](mailto:ANGOLMADE@GRUPO-VALCO.COM)