

# APLICAÇÕES

Ariporta®

APPLICATIONS FOR ARIPORTA

APLICACIONES DE ARIPORTA

APPLICATIONS POUR L'ARIPORTA

ЗАЯВКИ НА АРИПОРТА

بإبلا ى لى تاقى بطل لى



GRUPO  
VALCO  
NATURAL INNOVATION

# ÍNDICE

APLICAÇÕES ARIPORTA®

## Acústico

Acústico 32dB corta-fogo EI30'

Acústico 34dB corta-fogo EI60'

Acústico 33dB

Acústico 42dB

## Anti-choque

## Anti-radiações RX

## Blindada / segurança

## Corta-fogo

Corta-fogo EI30'

Corta-fogo EI60'

## Fast-clean

## Folheado

## Maciço

## Orla saliente

## Pré-lacado | Lacado | CPL

## Sobre- elevado

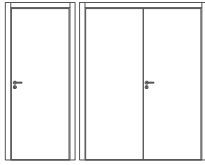
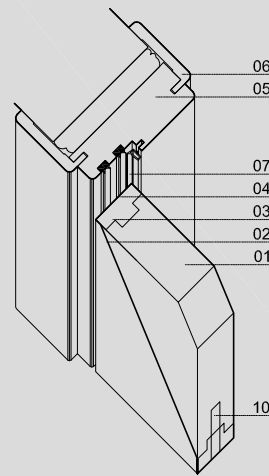
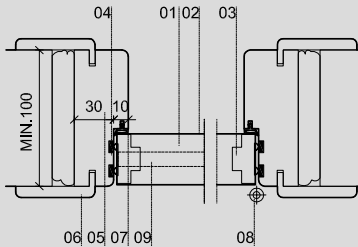
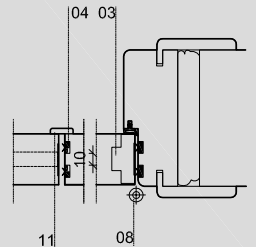
## Aroguar - aro passagem

# Ariporta<sup>®</sup> ACÚSTICO

Trata-se de uma solução desenvolvida para instalação em espaços onde os requisitos de isolamento sonoro são relevantes, como auditórios, salas de conferências, bibliotecas, escolas e hotéis. Certificado segundo a norma EN ISO 140-3, disponível com a classificação AC32dB, AC33dB, 34dB e 42dB.

## ACOUSTIC DOOR-BLOCK

It's a solution specially developed to the sound isolation requirements and it is usually applied in auditoriums, conference rooms, libraries, schools and hotels. Certified by EN ISO 140-3 and available with the rating AC32dB, AC33dB, 34dB and 42dB.

**FICHA TÉCNICA**
**IDIOMA**  
**TABELA PREÇO**  
**PÁG.**
**PT**  
**A|C|I|I|A|P|T A|A|P|T C|A|P|T I**  
**1/2**
**PORTA**

**DETALHE TÉCNICO**
**FOLHA ÚNICA**

**FOLHA ÚNICA**

**FOLHA DUPLA**

**DIMENSÕES**

COMPRIMENTO (mm)	2000(STANDARD)-2400(MÁX.)	
LARGURA (mm)	400 450 500 550 600 650 700 750 800 850 900 950 1000 1050 1080(MÁX.)	
ESPESSURA (mm)	45	
PESO PORTA(kg/m²)	29	
LARGURA GUARNIÇÃO (mm)	70	
LARGURA ARO (mm)	100 110 120 130 140 150 160 170 180 190 >190MM (ARO 100MM+EXTENSOR)	
ESPESSURA ARO (mm)	40	
LARGURA VÃO EM OBRA (mm)	LARGURA PORTA + 90	
ALTURA VÃO EM OBRA (mm)	ALTURA PORTA + 50	
ALTURA BANDEIRA (mm)	1500(MÁX.)	
FOLGA (MONTAGEM ARIORTA®)	2mm(MÍN.) - 4mm(MÁX.)	
FOLGA (MONTAGEM PAREDE-APLICADO COM ESPUMA CF)	20mm(MÁX.)	
FOLGA (MONTAGEM PAREDE-MECANICAMENTE APARAFUSADO A PRE-ARO MADEIRA)	SEM FOLGAS	



**MODELOS**

FOLHA	TERMOLAM.	INLAY	CPL
A3	C5	I3	L5
A4		I9	
A5		I10	
A14		I11	
A17		I14	
A18		I18	
A20		I19	
A21		I20	
A22		I24	
A23			
A27			

**LEGENDA**

01	AGLOMERADO DE PARTICULAS DE MADEIRA 44mm
02	REVESTIMENTO
03	ORLA
04	FITA INTUMESCENTE RIGIDA ACUSTICA
05	ARO LAMELADO(FOLHEADO) MDF HIDROFUGO(CPL/LACADO/MADEIRA COMP.)
06	GUARNIÇÃO AJUSTAVEL CONTRAPLACADO (FOLHEADO)  MDF HIDROF. (CPL LACADO)
07	BORRACHA BATENTE
08	DOBRADIÇA EM AÇO 4" (3 OU 4 UN)(ANEXO FIG.A)
09	FECHADURA, CANHÃO COM 3 CHAVES E CHAPA TESTAS
10	GUILHOTINA ACUSTICA
11	BATENTE
12	FECHO SUPERIOR E INFERIOR

**IDENTIFICAÇÃO**

PERIODO DE RESISTENCIA AO FOGO	30 MINUTOS - AMARELO	
NUMERO DE CERTIFICADO	716 - VERDE	

**REVESTIMENTOS**

BRANCO LACADO  PRE-LACADO
CPL
FOLHA MADEIRA
FOLHA MADEIRA COMPOSTA
HPL

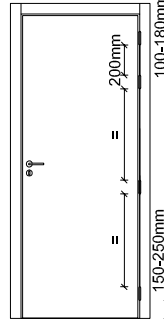
**SISTEMA DE ABERTURA**

ABRIR
-------

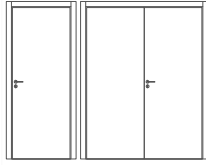
**FICHA TECNICA**

IDIOMA	PT
TABELA PREÇO	A C I APT A APT C APT I
PÁG.	2 2

**FIG.A**
**3 DOBRADIÇAS**

**4 DOBRADIÇAS  
(A>2100 OU L>900)**


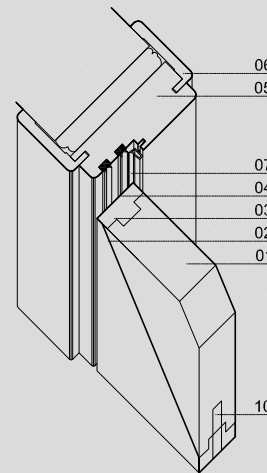
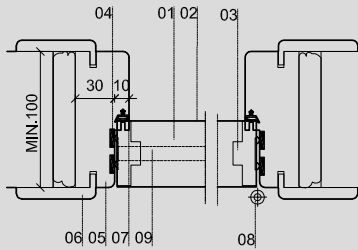
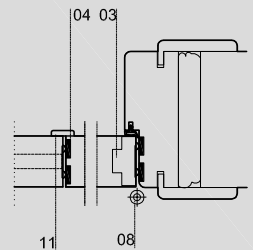
<b>COMERCIALIZAÇÃO DESTE PRODUTO APENAS EM KIT COMPLETO.</b>	
CONJUNTO ARIPORTA CORTA-FOGO ENSAIADO EM LABORATORIO SEGUNDO A NORMA EN 1634-1:2010 RELATORIOS CTF/IE140142 e CTF/IE140489 OU SEGUNDO METODO EM CASCATA, SEGUNDO A NORMA BS 476 RELATORIO CHILT/A01204D)(VALIDO ATÉ 18 AGOSTO 2015) E ENSAIO ACUSTICO SEGUNDO A NORMA BS EN ISO 140-3:1995 RELATORIO SRL C/07/5L/20108/R01B ) (SEM VALIDADE).	
A PORTA É IDENTIFICADA NO TOPO SUPERIOR COM TEMPO DE RESISTENCIA AO FOGO E RESISTENCIA ACUSTICA, NO ME DO FABRICANTE, NUMERO DO ENSAIO E NOME DO LABORATÓRIO. É TAMBÉM IDENTIFICADA COM PIN QUE INDICA TEMPO DE RESITENCIA AO FOGO DO CONJUNTO E O NUMERO DA AUDITORIA EXTERNA AO PRODUTO 716 QUE PODE SER VERIFICADO EM <a href="http://www.bmtrada.com/certificate-check/">http://www.bmtrada.com/certificate-check/</a> . ESTE CERTIFICADO SÓ É VÁLIDO QUANDO CARIMBADO COM N.º DA FACTURA.	
<b>FERRAGENS TESTADAS:</b>	MOLA AEREA EXTERIOR DORMA TS73 MOLA AEREA INTERIOR MITRON C2300 MOLA PAVIMENTO DORMA BTS75V
DISPOSITIVOS DE FECHO AUTOMÁTICO PODEM SER APLICADOS QUANDO CUMPRAM COM A NORMA BS 476:1987-PART 2 OU BS EN 1634-1:2000 PROTEGIDO COM FOLHA INTUMESCENTE 2MM (STANDARD BARRA ANTI-PANICO 1FOLHA TESA 1970 OU 2 FOLHAS TESA 1930). BARRAS ANTI-PÂNICO PODEM SER APLICADOS DESDE QUE NÃO IMPLIQUEM REMOÇÃO DE MADEIRA DO ARIPORTA® E NÃO INTERFIRA COM O FECHO DA PORTA.	
PUXADORES EM AÇO OU LATÃO DEVEM SER FIXOS A FACE OU APARAFUSADOS. PARA ASAS A DISTANCIA MÁX. ENTRE FIXAÇÕES É 1200MM COM FOLGA MÁX. 1MM ENTRE O BURACO E O PARAFUSO.	
PODE SER APLICADA CHAPA METALICA EM ÁREAS DE MAIOR INCIDÊNCIA AO IMPACTO NA FACE DA PORTA NO MÁX.20% DA ÁREA TOTAL. A CHAPA NÃO PODE CONTORNAR A PORTA.	
APLICAR FERROLHOS NAS PORTAS DUPLAS	
OS MATERIAIS NÃO DEVEM ESCONDER A FITA INTUMESCENTE. COM EXCEPÇÃO DA ORLA EM PVC OS MATERIAIS DE REVESTIMENTO NÃO DEVEM CONTORNAR A ORLA.	
A CALIBRAÇÃO DA PORTA NÃO DEVE REDUZIR MAIS QUE 0.5MM DE ESPESURA. AS DIMENSÕES DA ORLA PODEM SER REDUZIDAS NO MÁXIMO 20%	
CONSULTAR TABELA ESPECIES COMPONENTES PARA ESPÉCIES DAS ORLAS CF E BITES.	
<b>NOTAS:</b>	OPCIONAL PUXADOR E VIDROS SOB ORÇAMENTO. NO KIT ARIPORTA® TODAS AS PEÇAS SÃO FORNECIDAS PRONTAS A APLICAR. NO CASO DE DEFEITO SUBSTITUIREMOS UNICAMENTE O NOSSO ARTIGO NÃO HAVENDO LUGAR A QUALQUER INDEMNIZAÇÃO ADICIONAL AS DEVOLUÇÕES SÓ SERÃO ACEITES COM O NOSSO CONSENTIMENTO E DENTRO DE 30 DIAS OUTRAS MEDIDAS SOB CONSULTA, ENCOMENDAS SUJEITAS A DISPONIBILIDADE DE STOCK ESTA FICHA ANULA AS ANTERIORES E PODE SER ALTERADA SEM AVISO PREVIO

**FICHA TÉCNICA**
**IDIOMA**  
**TABELA PREÇO**  
**PÁG.**
**PT**  
**A|C|I|APT A|APT C|APT I**  
**1/2**
**PORTA**

**DIMENSÕES**

COMPRIMENTO (mm)	2000(STANDARD)-2400(MÁX.)	
LARGURA (mm)	400 450 500 550 600 650 700 750 800 850 900 950 1000 1050 1080(MÁX.)	
ESPESSURA (mm)	55	
PESO PORTA(kg/m²)	35	
LARGURA GUARNIÇÃO (mm)	70	
LARGURA ARO (mm)	100 110 120 130 140 150 160 170 180 190 >190MM (ARO 100MM+EXTENSOR)	
ESPESSURA ARO (mm)	40	
LARGURA VÃO EM OBRA (mm)	LARGURA PORTA + 90	
ALTURA VÃO EM OBRA (mm)	ALTURA PORTA + 50	
ALTURA BANDEIRA (mm)	1500(MÁX.)	
FOLGA (MONTAGEM ARIPORTA®)	2mm(MÍN.) - 4mm(MÁX.)	
FOLGA (MONTAGEM PAREDE-APLICADO COM ESPUMA CF)	20mm(MÁX.)	
FOLGA (MONTAGEM PAREDE-MECANICAMENTE APARAFUSADO A PRE-ARO MADEIRA)	SEM FOLGAS	



**MODELOS**

FOLHA	TERMOLAM.	INLAY	CPL
A3	C5	I3	L5
A4		I9	
A5		I10	
A14		I11	
A17		I14	
A18		I18	
A20		I19	
A21		I20	
A22		I24	
A23			
A27			

**DETALHE TÉCNICO**
**FOLHA ÚNICA**

**FOLHA ÚNICA**

**FOLHA DUPLA**

**LEGENDA**

01	AGLOMERADO DE PARTICULAS DE MADEIRA 54mm
02	REVESTIMENTO
03	ORLA
04	FITA INTUMESCENTE RIGIDA ACUSTICA
05	ARO LAMELADO(FOLHEADO) MDF HIDROFUGO(CPL/LACADO/MADEIRA COMP.)
06	GUARNIÇÃO AJUSTAVEL CONTRAPLACADO (FOLHEADO)  MDF HIDROF. (CPL LACADO)
07	BORRACHA BATENTE
08	DOBRADIÇA EM AÇO 4" (4UN)(ANEXO FIG.A)
09	FECHADURA, CANHÃO COM 3 CHAVES E CHAPA TESTAS
10	GUILHOTINA ACUSTICA
11	BATENTE
12	FECHO SUPERIOR E INFERIOR

**IDENTIFICAÇÃO**

PERIODO DE RESISTENCIA AO FOGO 60 MINUTOS - AZUL	
NUMERO DE CERTIFICADO 716 - VERDE	

**REVESTIMENTOS**

BRANCO LACADO   PRE-LACADO
CPL
FOLHA MADEIRA
FOLHA MADEIRA COMPOSTA
HPL

**SISTEMA DE ABERTURA**

ABRIR
-------

FICHA TÉCNICA

IDIOMA

PT

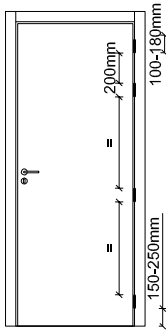
TABELA PREÇO

A|C|I|A|P|T A|A|P|T C|A|P|T I

PÁG.

2/2

FIG.A



COMERCIALIZAÇÃO DESTE PRODUTO APENAS EM KIT COMPLETO.	
CONJUNTO ARIPORTA CORTA-FOGO ENSAIADO EM LABORATORIO SEGUNDO A NORMA EN 1634-1:2010 RELATORIOS CTF/IE140591 OU SEGUNDO METODO EM CA SCATA, SEGUNDO A NORMA BS 476 RELATORIO FEA/F01205D (VALIDO ATÉ 18 JANEIRO 2018) E ENSAIO ACUSTICO SEGUNDO A NORMA BS EN ISO 140-3:1995 RELATORIO SRL C/07/5L/20108/R01B (SEM VALIDADE). A PORTA É IDENTIFICADA NO TOPO SUPERIOR COM TEMPO DE RESISTENCIA AO FOGO E RESISTENCIA ACUSTICA, NO ME DO FABRICANTE, NUMERO DO ENSAIO E NOME DO LABORATÓRIO. É TAMBÉM IDENTIFICADA COM PIN QUE INDICA TEMPO DE RESISTENCIA AO FOGO DO CONJUNTO E O NUMERO DA AUDITORIA EXTERNA AO PRODUTO 716 QUE PODE SER VERIFICADO EM <a href="http://www.bmtrada.com/certificate-check/">http://www.bmtrada.com/certificate-check/</a> . ESTE CERTIFICADO SÓ É VÁLIDO QUANDO CARIMBADO COM N.º DA FACTURA.	
FERRAGENS TESTADAS:	MOLA AEREA EXTERIOR DORMA TS83 MOLA AEREA INTERIOR MITRON C2300 MOLA PAVIMENTO DORMA BTS75V
DISPOSITIVOS DE FECHO AUTOMÁTICO PODEM SER APLICADOS QUANDO CUMPRAM COM A NORMA BS 476:1987-PART 2 OU BS EN 1634-1:2000 PROTEGIDO COM FOLHA INTUMESCENTE 2MM (STANDARD BARRA ANTI-PANICO 1FOLHA TESA 1970 OU 2 FOLHAS TESA 1930). BARRAS ANTI-PÂNICO PODEM SER APLICADOS DESDE QUE NÃO IMPLIQUEM REMOÇÃO DE MADEIRA DO ARIPORTA® E NÃO INTERFIRA COM O FECHO DA PORTA.	
PUXADORES EM AÇO OU LATÃO DEVEM SER FIXOS A FACE OU APARAFUSADOS. PARA ASAS A DISTANCIA MÁX. ENTRE FIXAÇÕES É 1200MM COM FOLGA MÁX. 1MM ENTRE O BURACO E O PARAFUSO.	
PODE SER APLICADA CHAPA METALICA EM ÁREAS DE MAIOR INCIDÊNCIA AO IMPACTO NA FACE DA PORTA NO MÁX.20% DA ÁREA TOTAL. A CHAPA NÃO PODE CONTORNAR A PORTA.	
APLICAR FERROLHOS NAS PORTAS DUPLAS	
OS MATERIAIS NÃO DEVEM ESCONDER A FITA INTUMESCENTE. COM EXCEÇÃO DA ORLA EM PVC OS MATERIAIS DE REVESTIMENTO NÃO DEVEM CONTORNAR A ORLA.	
A CALIBRAÇÃO DA PORTA NÃO DEVE REDUZIR MAIS QUE 0.5MM DE ESPESURA. AS DIMENSÕES DA ORLA PODEM SER REDUZIDAS NO MÁXIMO 20%	
CONSULTAR TABELA ESPECIES COMPONENTES PARA ESPECIES DAS ORLAS CF E BITES.	

NOTAS:	OPCIONAL PUXADOR E VIDROS SOB ORÇAMENTO. NO KIT ARIPORTA® TODAS AS PEÇAS SÃO FORNECIDAS PRONTAS A APLICAR. NO CASO DE DEFEITO SUBSTITUIREMOS UNICAMENTE O NOSSO ARTIGO NÃO HAVENDO LUGAR A QUALQUER INDEMINIZAÇÃO ADICIONAL AS DEVOLUÇÕES SÓ SERÃO ACEITES COM O NOSSO CONSENTIMENTO E DENTRO DE 30 DIAS OUTRAS MEDIDAS SOB CONSULTA, ENCOMENDAS SUJEITAS A DISPONIBILIDADE DE STOCK ESTA FICHA ANULA AS ANTERIORES E PODE SER ALTERADA SEM AVISO PREVIO
--------	---

**FICHA TÉCNICA**
**IDIOMA**

PT

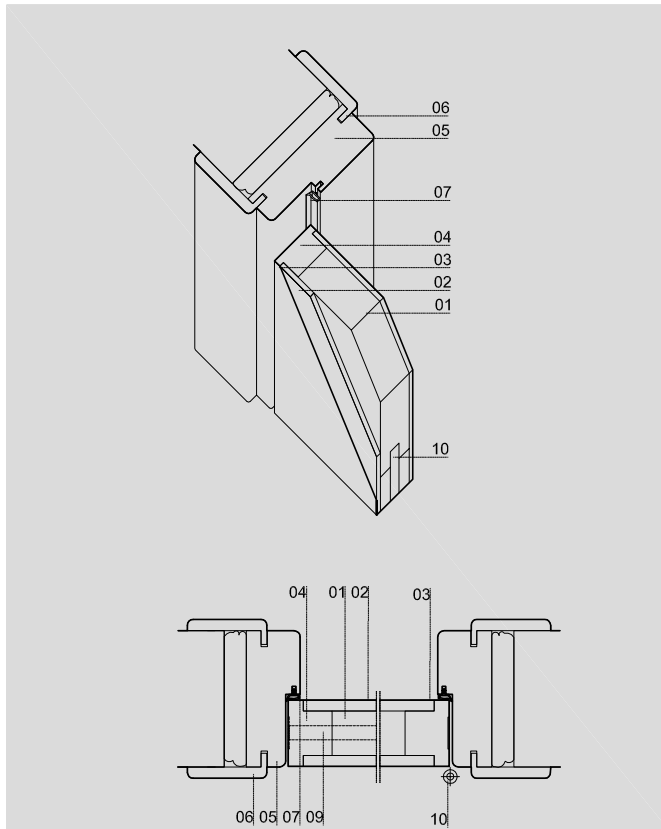
**TABELA PREÇO**

A|C|I|L|S|A|PT A|A|PT C|A|PT I|A|PT L|A|PT S

**PÁG.**

1/1

**PORTA**

**DETALHE TÉCNICO**

**DIMENSÕES**

COMPRIMENTO (mm)	2000(STANDARD)
LARGURA (mm)	600 650 700 750 800 850 900
ESPESSURA (mm)	35
PESO PORTA(kg/m²)	21
LARGURA GUARNIÇÃO (mm)	70
LARGURA ARO (mm)	100 110 120 130 140 150 160 170 180 190 >190MM (ARO 100MM+EXTENSOR)
ESPESSURA ARO (mm)	30
LARGURA VÃO EM OBRA (mm)	LARGURA PORTA + 90
ALTURA VÃO EM OBRA (mm)	ALTURA PORTA + 50

**LEGENDA**

01	INTERIOR 28mm
02	MDF 3MM
03	REVESTIMENTO
04	ORLA
05	ARO LAMELADO (FOLHEADO) MDF HIDROFUGO CRU(CPL LACADO)
06	GUARNIÇÃO AJUSTAVEL CONTRAPLACADO(FOLHEADO)   MDF HIDROFUGO (CPL LACADO)
07	BORRACHA BATENTE
08	DOBRADIÇA (3 UN.)
09	FECHADURA, CANHÃO 3 CHAVES E CHAPA TESTAS (1 UN)
10	GUILHOTINA ACUSTICA

**MODELOS**

FOLHA	TERMOLAM.	FRISO	INLAY	
A3	C5	F3	I3	L5
A4		F10	I9	
A5		F11	I10	
A14		F12	I11	
A17		F13	I14	
A18		F14	I18	
A20		F15	I19	
A21		F16	I20	
A22		F17	I24	
A23		F18		
A27		F19		
		F20		
		F25		
		F28		

**REVESTIMENTOS**

BRANCO LACADO   PRE-LACADO
CPL
CRU*
FOLHA MADEIRA
FOLHA MADEIRA COMPOSTA
HPL

**SISTEMA DE ABERTURA**

ABRIR
-------

CONJUNTO ARIPORTA ENSAIO ACUSTICO SEGUNDO A NORMA BS EN ISO 140-3:1995 RELATORIO SAUERLAND SERVICE CENTER ORDER N°4646-1/2014. A PORTA É IDENTIFICADA NO TOPO SUPERIOR COM TEMPO DE RESISTÊNCIA ACUSTICA, NO ME DO FABRICANTE, NUMERO DO ENSAIO E NOME DO LABORATÓRIO.

NOTAS: OPCIONAL PUXADOR E VIDROS SOB ORÇAMENTO.  
 NO KIT ARIPORTA® TODAS AS PEÇAS SÃO FORNECIDAS PRONTAS A APLICAR.  
 NO CASO DE DEFEITO SUBSTITUIREMOS UNICAMENTE O NOSSO ARTIGO NÃO HAVENDO LUGAR A QUALQUER INDEMNIZAÇÃO ADICIONAL  
 AS DEVOLUÇÕES SÓ SERÃO ACEITES COM O NOSSO CONSENTIMENTO E DENTRO DE 30 DIAS  
 OUTRAS MEDIDAS SOB CONSULTA, ENCOMENDAS SUJEITAS A DISPONIBILIDADE DE STOCK  
 ESTA FICHA ANULA AS ANTERIORES E PODE SER ALTERADA SEM AVISO PREVIO



**FICHA TECNICA**
**IDIOMA**

PT

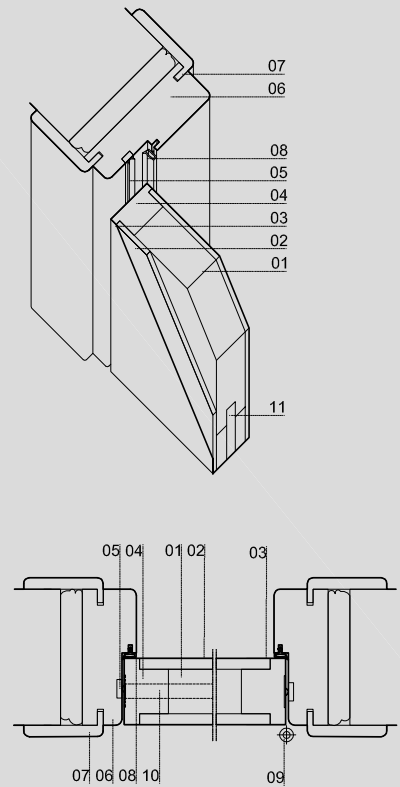
**TABELA PREÇO**

A|C|I|L|S|APT A|APT C|APT I|APT L|APT S

**PÁG.**

1/1

**PORTA**

**DETALHE TECNICO**

**DIMENSÕES**

COMPRIMENTO (mm)	2000(STANDARD)	
LARGURA (mm)	600 650 700 750 800(DIMENSÃO STANDARD PAINEL) 850 900	
ESPESSURA (mm)	55	
PESO PORTA(kg/m²)	38	
LARGURA GUARNIÇÃO (mm)	70	
LARGURA ARO (mm)	100 110 120 130 140 150 160 170 180 190 >190MM (ARO 100MM+EXTENSOR)	
ESPESSURA ARO (mm)	40	
LARGURA VÃO EM OBRA (mm)	LARGURA PORTA + 90	
ALTURA VÃO EM OBRA (mm)	ALTURA PORTA + 50	

**LEGENDA**

01	INTERIOR ACÚSTICO 45mm
02	MDF 5MM
03	REVESTIMENTO
04	ORLA
05	FITA INTUMESCENTE RIGIDA ACUSTICA
06	ARO LAMELADO (FOLHEADO) MDF HIDROFUGO CRU(CPL LACADO)
07	GUARNIÇÃO AJUSTAVEL CONTRAPLACADO(FOLHEADO)   MDF HIDROFUGO (CPL LACADO)
08	BORRACHA BATENTE
09	DOBRADIÇA EM AÇO 4" (3UN.)(ANEXO FIG.A)
10	FECHADURA, CANHÃO 3 CHAVES E CHAPA TESTAS (1 UN)
11	GUILHOTINA ACUSTICA

**MODELOS**

FOLHA	TERMOLAM.	INLAY	CPL	S/ FOLHA
A3	C5	I3	L5	S0*
A4		I9		
A5		I10		
A14		I11		
A17		I14		
A18		I18		
A20		I19		
A21		I20		
A22		I24		
A23				
A27				

**REVESTIMENTOS**

BRANCO LACADO   PRE-LACADO
CPL
CRU*
FOLHA MADEIRA
FOLHA MADEIRA COMPOSTA
HPL

**SISTEMA DE ABERTURA**

ABRIR
-------

CONJUNTO ARIORTA ENSAIO ACUSTICO SEGUNDO A NORMA BS EN ISO 717-1:1997 RELATORIO SRL C/08/5L/20518/R01b, SEGUNDO METODO EM CA SCATA. A PORTA É IDENTIFICADA NO TOPO SUPERIOR COM TEMPO DE RESISTENCIA ACUSTICA, NO ME DO FABRICANTE, NUMERO DO ENSAIO E NOME DO LABORATÓRIO.

NOTAS: OPCIONAL PUXADOR E VIDROS SOB ORÇAMENTO.  
 NO KIT ARIORTA® TODAS AS PEÇAS SÃO FORNECIDAS PRONTAS A APLICAR.  
 NO CASO DE DEFEITO SUBSTITUIREMOS UNICAMENTE O NOSSO ARTIGO NÃO HAVENDO LUGAR A QUALQUER INDEMINIZAÇÃO ADICIONAL  
 AS DEVOLUÇÕES SÓ SERÃO ACEITES COM O NOSSO CONSENTIMENTO E DENTRO DE 30 DIAS  
 OUTRAS MEDIDAS SOB CONSULTA, ENCOMENDAS SUJEITAS A DISPONIBILIDADE DE STOCK  
 ESTA FICHA ANULA AS ANTERIORES E PODE SER ALTERADA SEM AVISO PREVIO

Ariporta<sup>®</sup>

# ANTI-CHOQUE

O Ariporta<sup>®</sup> Anti-Choque é revestida a aço que confere à porta grande resistência ao impacto. Torna-se por esta razão, indicado para locais como cozinhas de restaurantes ou de grande trânsito de cadeiras de rodas e macas como lares, centros médicos e hospitais. Disponíveis diversas configurações de revestimento metálico.

SHOCK-PROOF DOOR-BLOCK

Shock-Proof door-block is coated steel which gives the door exceptional impact resistance. By this way, its a good choice to kitchens, wheel chais and stretchers areas as nursing homes, medical centers and hospitals. Available in several configurations of metal roof.

FICHA TECNICA

IDIOMA

PT

TABELA PREÇO

A|C|I|L|A|P|T A|A|P|T C|A|P|T I|A|P|T L

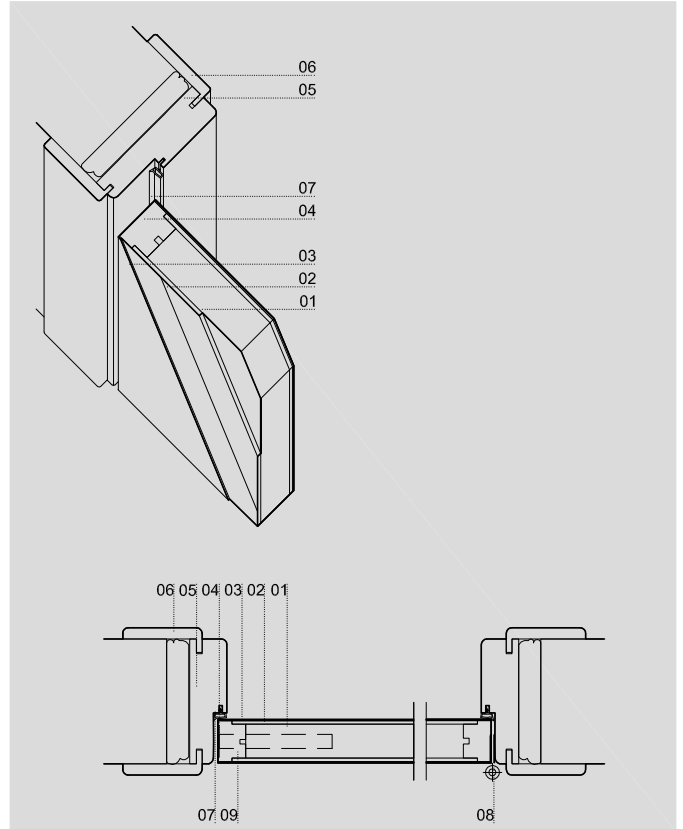
PÁG.

1/1

PORTA



DETALHE TECNICO



DIMENSÕES

COMPRIMENTO (mm)	2000(STANDARD)-2400(MÁX)
LARGURA (mm)	400 450 500 550 600 650 700 750 800 850 900 950 1000
ESPESSURA (mm)	35
PESO PORTA(kg/m²)	21
PESO CHAPA AÇO INOX(kg/m²)	9,6(4,8X2un)
LARGURA GUARNIÇÃO (mm)	70
LARGURA ARO(mm)	70 80 90 100 110 120 130 140 150 160 170 180 190 >190(ARO 70MM+EXTENSOR)
ESPESSURA ARO (mm)	30
LARGURA VÃO EM OBRA (mm)	LARGURA PORTA + 70
ALTURA VÃO EM OBRA(mm)	ALTURA PORTA + 40

LEGENDA

01	AGLOMERADO DE PARTICULAS DE MADEIRA 28MM
02	MDF 3mm
03	REVESTIMENTO
04	CHAPA AÇO INOX (2UN)
05	ORLA
06	ARO LAMELADO (FOLHEADO) MDF HIDROFUGO (CPL LACADO)
07	GUARNIÇÃO AJUSTAVEL CONTRAPLACADO(FOLHEADO)   MDF HIDROFUGO (CPL LACADO)
08	BORRACHA BATENTE
09	DOBRADIÇA 3.5" (3UN)
10	FECHADURA, CHAPA TESTAS E CHAVE (1 UN)

MODELOS

FOLHA	HPL	I	INLAY	CPL
A3	C5	I3		L5
A4		I9		
A5		I10		
A14		I11		
A17		I14		
A18		I18		
A20		I19		
A21		I20		
A22		I24		
A23				
A27				

REVESTIMENTOS

BRANCO LACADO   PRE-LACADO
CPL
FOLHA MADEIRA
FOLHA MADEIRA COMPOSTA
HPL

SISTEMA DE ABERTURA

ABRIR
CORRER INTERIOR
CORRER EXTERIOR COM SANEFA
CORRER EXTERIOR COM FECHADURA
CORRER EXTERIOR
VAI-DEM
BANDEIRA
PIVOTANTE

NOTAS: OPCIONAL PUXADOR E VIDROS SOB ORÇAMENTO.  
 NO KIT ARIPORTA® TODAS AS PEÇAS SÃO FORNECIDAS PRONTAS A APLICAR.  
 NO CASO DE DEFEITO SUBSTITUIREMOS UNICAMENTE O NOSSO ARTIGO NÃO HAVENDO LUGAR A QUALQUER INDEMNIZAÇÃO ADICIONAL  
 AS DEVOLUÇÕES SÓ SERÃO ACEITES COM O NOSSO CONSENTIMENTO E DENTRO DE 30 DIAS  
 OUTRAS MEDIDAS SOB CONSULTA, ENCOMENDAS SUJEITAS A DISPONIBILIDADE DE STOCK  
 ESTA FICHA ANULA AS ANTERIORES E PODE SER ALTERADA SEM AVISO PREVIO

Ariporta<sup>®</sup>

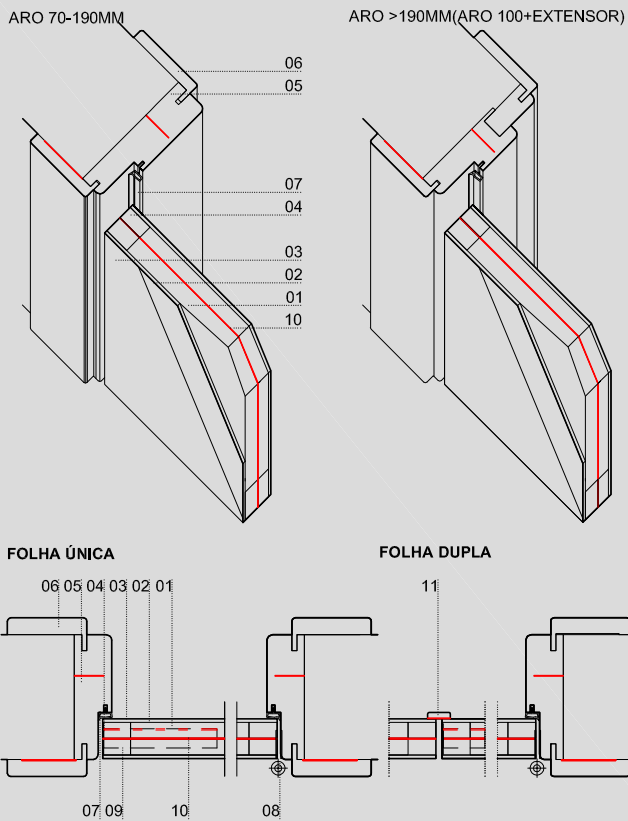
# ANTI-RADIAÇÕES

A Ariporta<sup>®</sup> Anti-Radiações, foi especialmente concebida para oferecer proteção face aos raios-X, são por esta razão, indicadas para locais como centros médicos e hospitalares.

ANTI-RADIATIONS DOOR-BLOCK

Anti-Radiations door-block, has been specially designed to offer protection against the X-ray. By this way, is suitable for medical centers and hospitals.

**FICHA TECNICA**
**IDIOMA**
**PT**
**TABELA PREÇO**
**A|C|L|APT A|APT C|APT L**
**PÁG.**
**1/1**
**PORTA**

**DETALHE TECNICO**

**DIMENSÕES**

COMPRIMENTO (mm)	2000(STANDARD)	
LARGURA (mm)	400 450 500 550 600 650 700 750 800 850 900 950 1000	
ESPESSURA (mm)	35	
PESO PORTA(kg/m²)	25	
PESO CHAPA CHUMBO(kg/m²/mm)	12	
LARGURA GUARNIÇÃO (mm)	70	
LARGURA ARO (mm)	70 80 90 100 110 120 130 140 150 160 170 180 190	>190 OU CPL (ARO 70MM+EXTENSOR)
ESPESSURA ARO (mm)	40	
LARGURA VÃO EM OBRA (mm)	LARGURA PORTA + 90	
ALTURA VÃO EM OBRA (mm)	ALTURA PORTA + 50	

**MODELOS (MODELOS FECHADOS E COM ABERTURA PARA VIDRO)**

FOLHA	HPL	CPL
A3	C5	L5
A4		
A5		
A14		
A17		
A18		
A20		
A21		
A22		
A23		
A27		

**LEGENDA**

01	AGLOMERADO INTERIOR TOTAL 24mm
02	MDF 5mm
03	REVESTIMENTO
04	ORLA
05	ARO LAMELADO(FOLHEADO) ARO MDF HIDROFUGO(CPL LACADO)
06	GUARNIÇÃO AJUSTAVEL CONTRAPLACADO(FOLHEADO) MDF HIDROFUGO (CPL LACADO)
07	BORRACHA BATENTE
08	DOBRADIÇA 4" (4UN.)
09	FECHADURA, CHAVE E CHAPA TESTAS (1 UNID.)
10	CHAPA CHUMBO (1 OU 2MM A DEFINIR PELO PROJECTISTA)
11	BATENTE (CHUMBO FICA A VISTA LATERALMENTE)

**REVESTIMENTOS**

BRANCO LACADO   PRE-LACADO
CPL
FOLHA MADEIRA
FOLHA MADEIRA COMPOSTA
HPL

**SISTEMA DE ABERTURA**

ABRIR
-------

RECOMENDA-SE CHUMBAR DIRECTAMENTE À PAREDE COM CIMENTO OU BUCHAS QUIMICAS.  
PODE LEVAR VIDRO ANTI-RADIAÇÕES RX

NOTAS: OPCIONAL PUXADOR E VIDROS SOB ORÇAMENTO.  
NO KIT ARIPORTA® TODAS AS PEÇAS SÃO FORNECIDAS PRONTAS A APLICAR.  
NO CASO DE DEFEITO SUBSTITUIREMOS UNICAMENTE O NOSSO ARTIGO NÃO HAVENDO LUGAR A QUALQUER INDEMINIZAÇÃO ADICIONAL  
AS DEVOLUÇÕES SÓ SERÃO ACEITES COM O NOSSO CONSENTIMENTO E DENTRO DE 30 DIAS  
OUTRAS MEDIDAS SOB CONSULTA, ENCOMENDAS SUJEITAS A DISPONIBILIDADE DE STOCK  
ESTA FICHA ANULA AS ANTERIORES E PODE SER ALTERADA SEM AVISO PREVIO

Ariporta<sup>®</sup>

# BLINDADA SEGURANÇA

Indicado para entradas de habitações ou outros locais onde a segurança anti-intrusão seja preponderante, valorizando o sentido estético da porta. Este produto incorpora duas chapas metálicas, dobradiças e fechadura de segurança.

SAFETY DOOR-BLOCK

Safety door-block it is a good choice to your home and other places where the intrusion of strangers can be avoided, without depriving the door's aesthetic sense. This product includes two metal plates, hinges and safety locks.

FICHA TECNICA

IDIOMA

PT

TABELA PREÇO

A|C|F|I|L|APT A|APT C|APT F|APT I|APT L

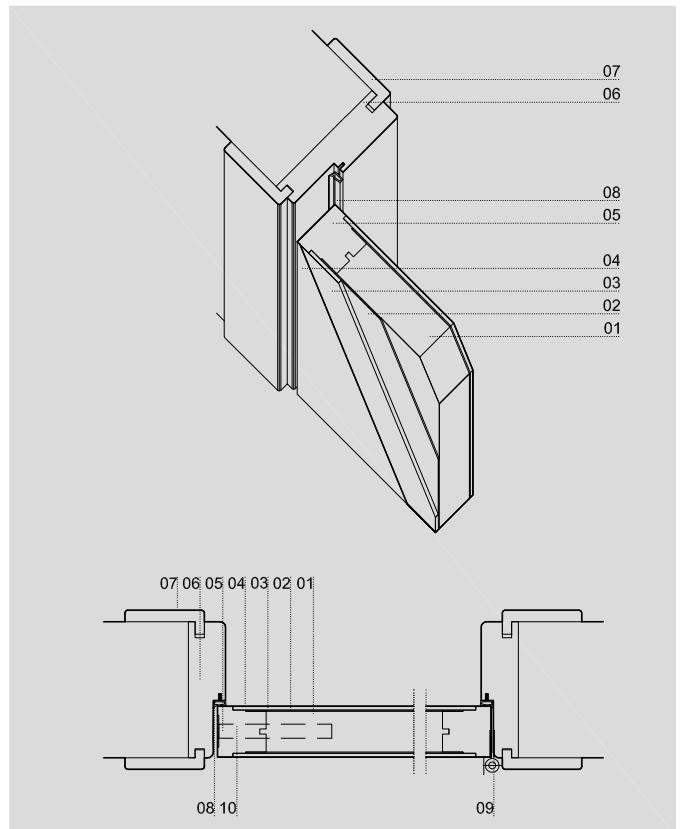
PÁG.

1/1

PORTA



DETALHE TECNICO



DIMENSÕES

COMPRIMENTO (mm)	2000(STANDARD)   2100
LARGURA (mm)	800 850 900 950 1000
ESPESSURA (mm)	43
PESO PORTA(kg/m²)	35
LARGURA GUARNIÇÃO (mm)	70
LARGURA ARO (mm)	70 80 90 100 110 120 130 140 150 160 170 180 190 >190 OU CPL (ARO 70MM+EXTENSOR)
ESPESSURA ARO (mm)	30
LARGURA VÃO EM OBRA (mm)	LARGURA PORTA + 50
ALTURA VÃO EM OBRA (mm)	ALTURA PORTA + 35

MODELOS

FOLHA	HPL	FRISO	I	INLAY	CPL
A3	C5	F3	I3	L5	
A4		F10	I9		
A5		F11	I10		
A14		F12	I11		
A17		F13	I14		
A18		F14	I18		
A20		F15	I19		
A21		F16	I20		
A22		F17	I24		
A23		F18			
A27		F19			
		F20			
		F25			
		F28			

LEGENDA

01	AGLOMERADO DE PARTICULAS DE MADEIRA35MM
02	CHAPA FERRO
03	MDF3MM
04	REVESTIMENTO
05	ORLA
06	ARO LAMELADO(FOLHEADO) ARO MDF HIDROFUGO(CPL LACADO)
07	GUARNIÇÃO AJUSTAVEL CONTRAPLACADO(FOLHEADO)  MDF HIDROFUGO (CPL LACADO)
08	BORRACHA BATENTE
09	DOBRADIÇA 5" (3 UN)
10	FECHADURA 1PONTO, CHAPA TESTAS E CANHÃO 5 CHAVES (OPCIONAL 3PONTOS)
11	VISOR COLOCADO A ALTURA 1540MM (OPCIONAL)

REVESTIMENTOS

BRANCO LACADO   PRE-LACADO
CPL
FOLHA MADEIRA
FOLHA MADEIRA COMPOSTA
HPL

SISTEMA DE ABERTURA

ABRIR
-------

RECOMENDA-SE CHUMBAR DIRECTAMENTE À PAREDE COM CIMENTO OU BUCHAS QUIMICAS. APENAS MODELOS SEM VIDRO  
PODE SER APLICADA FECHADURA SEGURANÇA 3 PONTOS OU BARRA ANTI-PÂNICO, SOB ORÇAMENTO

NOTAS: OPCIONAL PUXADOR E VIDROS SOB ORÇAMENTO.  
NO KIT ARIORTA® TODAS AS PEÇAS SÃO FORNECIDAS PRONTAS A APLICAR.  
NO CASO DE DEFEITO SUBSTITUIREMOS UNICAMENTE O NOSSO ARTIGO NÃO HAVENDO LUGAR A QUALQUER INDEMINIZAÇÃO ADICIONAL  
AS DEVOLUÇÕES SÓ SERÃO ACEITES COM O NOSSO CONSENTIMENTO E DENTRO DE 30 DIAS  
OUTRAS MEDIDAS SOB CONSULTA, ENCOMENDAS SUJEITAS A DISPONIBILIDADE DE STOCK  
ESTA FICHA ANULA AS ANTERIORES E PODE SER ALTERADA SEM AVISO PREVIO

Ariporta®

# CORTA-FOGO

Trata-se de um Ariporta® Técnico de acrescentado valor estético que responde à necessidade de criação de uma barreira anti-fogo. Produto disponível com classificação EI30' e EI60' segundo a EN 13501-2 conforme ensaios realizados em laboratórios internacionais acreditados segundo EN 1634-1 e BS 476.

Indicado para locais onde seja preponderante a necessidade de isolamento físico dos espaços permitindo a evacuação dos utentes dos edifícios. Permite ainda a integração de aberturas com vidro corta-fogo.

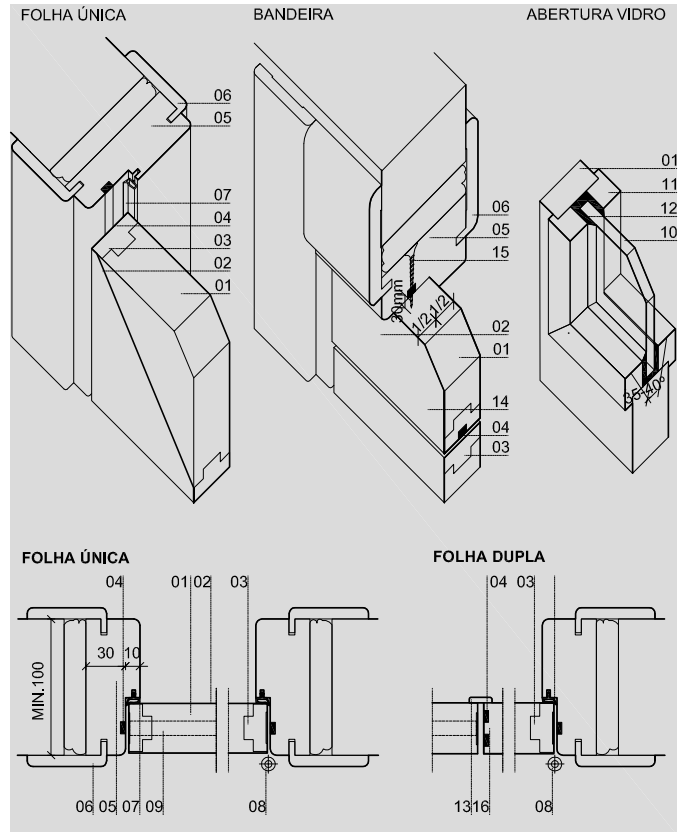
## FIRE DOOR-BLOCK

Fire door-block creates a fireproof barrier and it is also able to contain, at the same time, an aesthetic value. Available product with EI30 'and EI60' rating according to EN 13501-2 as trials in international laboratories accredited according to EN 1634-1 and BS 476.

Suitable for spaces where the physical isolation easily allows the evacuation of the users of buildings. It can also include openings with fireproof glass.



**FICHA TECNICA**
**IDIOMA**  
**TABELA PREÇO**  
**PÁG.**
**PT**  
**A|C|I|L|A|P T A|A|P T C|A|P T I|A|P T L**  
**1/2**
**PORTA**

**DETALHE TECNICO**

**OPÇÕES ABERTURA**

	FOLHA ÚNICA	FOLHA DUPLA
VIDRO (MÁX. 0.5M <sup>2</sup> )(MODELO ABERTURA AI)	■	■
BANDEIRA(MÁX.1500MM)	■	■
VIDRO E BANDEIRA(MÁX.1500MM)	■	■

**DIMENSÕES**

COMPRIMENTO (mm)	2000(STANDARD)-2400(MÁX.)
LARGURA (mm)	400 450 500 550 600 650 700 750 800 850 900 950 1000 1050 1080 (MÁX.VÃO SIMPLES) 1000(MÁX. VÃO SIMPLES COM BANDEIRA) 990(MÁX. VÃO DUPLO) 930(MÁX. VÃO DUPLO COM BANDEIRA)
ESPESSURA (mm)	45
PESO PORTA(kg/m <sup>2</sup> )	29
LARGURA GUARNIÇÃO (mm)	70
LARGURA ARO (mm)	100 110 120 130 140 150 160 170 180 190 >190MM (ARO 100MM+EXTENSOR)
ESPESSURA ARO (mm)	40
LARGURA VÃO EM OBRA (mm)	LARGURA PORTA + 90
ALTURA VÃO EM OBRA (mm)	ALTURA PORTA + 50
ALTURA BANDEIRA (mm)	1500(MÁX.)
ÁREA VIDRO (m <sup>2</sup> )	0.5(MÁX.)
FOLGA (MONTAGEM ARIORTA®)	2mm(MÍN.) - 4mm(MÁX.)
FOLGA (MONTAGEM PAREDE-APLICADO COM ESPUMA CF)	20mm(MÁX.)
FOLGA (MONTAGEM PAREDE-MECANICAMENTE APARAFUSADO A PRE-ARO MADEIRA)	SEM FOLGAS

**MODELOS**

FOLHA	TERMOLAM.	INLAY	CPL
A3	C5	I3	L5
A4		I9	
A5		I10	
A14		I11	
A17		I14	
A18		I18	
A20		I19	
A21		I20	
A22		I24	
A23			
A27			

**LEGENDA**

01	AGLOMERADO DE PARTICULAS DE MADEIRA 44mm
02	REVESTIMENTO
03	ORLA
04	FITA INTUMESCENTE RIGIDA
05	ARO LAMELADO(FOLHEADO) MDF HIDROFUGO(CPL/LACADO/MADEIRA COMP.)
06	GUARNIÇÃO AJUSTAVEL CONTRAPLACADO (FOLHEADO)  MDF HIDROF. (CPL LACADO)
07	BORRACHA BATENTE
08	DOBRADIÇA EM AÇO 4" (3 OU 4 UN)(ANEXO FIG.A)
09	FECHADURA, CANHÃO COM 3 CHAVES E CHAPA TESTAS
10	VIDRO (0.5M <sup>2</sup> MÁX)
11	BITE
12	BORRACHA INTUMESCENTE
13	BATENTE
14	BANDEIRA (ANEXO FIG.B)
15	PARAFUSOS AÇO AO CENTRO DA BANDEIRA APLICADOS PELA PARTE TRÁS DO ARO. A FURAR NO MINIMO 30MM DA BANDEIRA. POSIÇÃO PARAFUSOS MÁX.100MM EXTREMIDADE E MÁX.250MM ENTRE ELES.NÃO DEVE HAVER FOLGAS ENTRE BANDEIRA E ARO.(ANEXO FIG. C)
16	FECHO SUPERIOR E INFERIOR

**IDENTIFICAÇÃO**

PERIODO DE RESISTENCIA AO FOGO 30 MINUTOS - AMARELO	
NUMERO DE CERTIFICADO 716 - VERDE	

**REVESTIMENTO**

BRANCO LACADO   PRE-LACADO
CPL
FOLHA MADEIRA
FOLHA MADEIRA COMPOSTA
HPL

**SISTEMA DE ABERTURA**

ABRIR
BANDEIRA

**FICHA TECNICA**

IDIOMA

PT

TABELA PREÇO

A|C|I|L|APT A|APT C|APT I|APT L

PÁG.

2/2

FIG.A

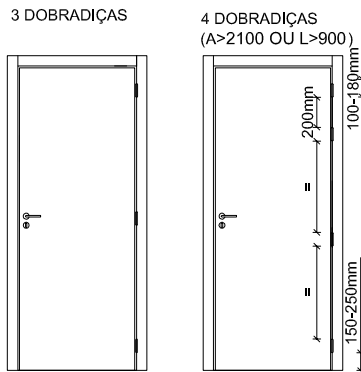
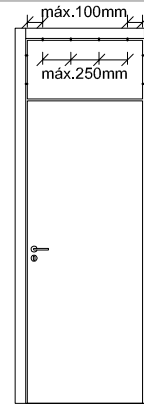


FIG.B



ARIPORTAS EM CPL OU LACADO EM QUE O COMPRIMENTO TOTAL DA PRUMADA DO ARO SEJA >2400MM A PRUMADA TERÁ 2 PEÇAS	
COMERCIALIZAÇÃO DESTES PRODUTOS APENAS EM KIT COMPLETO.	
CONJUNTO ARIPORTA CORTA-FOGO ENSAIADO EM LABORATORIO SEGUNDO A NORMA EN 1634-1:2010 RELATORIOS CTF/IE140142 e CTF/IE140489 OU SEGUNDO METODO EM CASCATA, SEGUNDO A NORMA BS 476 RELATORIO CHILT/A01204D. A PORTA É IDENTIFICADA NO TOPO SUPERIOR COM TEMPO DE RESISTENCIA AO FOGO E RESISTENCIA ACUSTICA, NOME DO FABRICANTE, NUMERO DO ENSAIO E NOME DO LABORATÓRIO. É TAMBÉM IDENTIFICADA COM PIN QUE INDICA TEMPO DE RESISTENCIA AO FOGO DO CONJUNTO E O NUMERO DA AUDITORIA EXTERNA AO PRODUTO 716 QUE PODE SER VERIFICADO EM <a href="http://www.bmtrada.com/certificate-check/">http://www.bmtrada.com/certificate-check/</a> . ESTE CERTIFICADO SÓ É VÁLIDO QUANDO CARIMBADO COM N.º DA FACTURA.	
FERRAGENS TESTADAS:	MOLA AEREA EXTERIOR DORMA TS73 MOLA AEREA INTERIOR MITRON C2300 MOLA PAVIMENTO DORMA BTS75V
DISPOSITIVOS DE FECHO AUTOMÁTICO PODEM SER APLICADOS QUANDO CUMPRAM COM A NORMA BS 476:1987-PART 2 OU BS EN 1634-1:2000 PROTEGIDO COM FOLHA INTUMESCENTE 2MM (STANDARD BARRA ANTI-PANICO 1FOLHA TESA 1970 OU 2 FOLHAS TESA 1930). BARRAS ANTI-PÂNICO PODEM SER APLICADOS DESDE QUE NÃO IMPLIQUEM REMOÇÃO DE MADEIRA DO ARIPORTA® E NÃO INTERFERA COM O FECHO DA PORTA.	
PUXADORES EM AÇO OU LATÃO DEVEM SER FIXOS A FACE OU APARAFUSADOS. PARA ASAS A DISTANCIA MÁX. ENTRE FIXAÇÕES É 1200MM COM FOLGA MÁX. 1MM ENTRE O BURACO E O PARAFUSO.	
PODE SER APLICADA CHAPA METALICA EM ÁREAS DE MAIOR INCIDÊNCIA AO IMPACTO NA FACE DA PORTA NO MÁX.20% DA ÁREA TOTAL. A CHAPA NÃO PODE CONTORNAR A PORTA.	
CONSULTAR TABELA ESPECIES COMPONENTES PARA ESPÉCIES DAS ORLAS CF E BITES.	
NOTAS:	OPCIONAL PUXADOR E VIDROS SOB ORÇAMENTO. NO KIT ARIPORTA® TODAS AS PEÇAS SÃO FORNECIDAS PRONTAS A APLICAR. NO CASO DE DEFEITO SUBSTITUIREMOS UNICAMENTE O NOSSO ARTIGO NÃO HAVENDO LUGAR A QUALQUER INDEMINIZAÇÃO ADICIONAL AS DEVOLUÇÕES SÓ SERÃO ACEITAS COM O NOSSO CONSENTIMENTO E DENTRO DE 30 DIAS OUTRAS MEDIDAS SOB CONSULTA, ENCOMENDAS SUJEITAS A DISPONIBILIDADE DE STOCK ESTA FICHA ANULA AS ANTERIORES E PODE SER ALTERADA SEM AVISO PREVIO

**FICHA TECNICA**

IDIOMA	PT
TABELA PREÇO	A C L A PT A APT C APT L APT L
PÁG.	1/2

**PORTA**

**OPÇÕES ABERTURA**

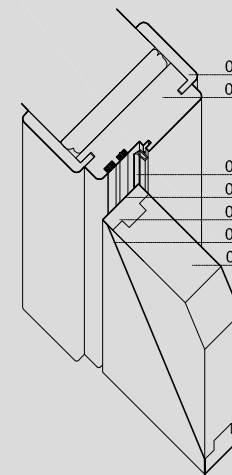
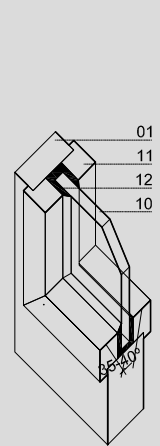
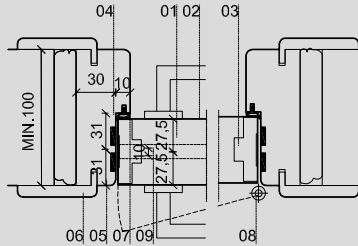
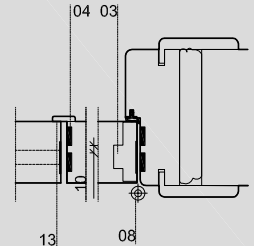
	FOLHA ÚNICA	FOLHA DUPLA
VIDRO (MÁX. 0.5M²)(MODELO ABERTURA AI)	■	■

**DIMENSÕES**

COMPRIMENTO (mm)	2000(STANDARD)-2400(MÁX. FOLHA ÚNICA) 2200(MÁX. FOLHA DUPLA)
LARGURA (mm)	400 450 500 550 600 650 700 750 800 850 900 950 1000 1050 1100(MÁX.) 930(MÁX. VÃO DUPLO)
ESPESSURA (mm)	55
PESO PORTA(kg/m²)	35
LARGURA GUARNIÇÃO (mm)	70
LARGURA ARO (mm)	100 110 120 130 140 150 160 170 180 190 >190MM (ARO 100MM+EXTENSOR)
ESPESSURA ARO (mm)	40
LARGURA VÃO EM OBRA (mm)	LARGURA PORTA + 90
ALTURA VÃO EM OBRA (mm)	ALTURA PORTA + 50
ÁREA VIDRO (m²)	0.5(MÁX.)
FOLGA (MONTAGEM ARIORTA®)	2mm(MÍN.) - 4mm(MÁX.)
FOLGA (MONTAGEM PAREDE-APLICADO COM ESPUMA CF)	20mm(MÁX.)
FOLGA (MONTAGEM PAREDE-MECANICAMENTE A PARAFUSADO A PRE-ARO MADEIRA)	SEM FOLGAS

**MODELOS**

FOLHA	TERMOLAM.	INLAY	CPL
A3	C5	I3	L5
A4		I9	
A5		I10	
A14		I11	
A17		I14	
A18		I18	
A20		I19	
A21		I20	
A22		I24	
A23			
A27			

**DETALHE TECNICO**
**FOLHA ÚNICA**

**ABERTURA VIDRO**

**FOLHA ÚNICA**

**FOLHA DUPLA**

**LEGENDA**

01	AGLOMERADO DE PARTICULAS DE MADEIRA 54mm
02	REVESTIMENTO FOLHA DE MADEIRA   TERMOLAMINADO
03	ORLA
04	FITA INTUMESCENTE RIGIDA
05	ARO LAMELADO(FOLHEADO) MDF HIDROFUGO(CPL/LACADO/MADEIRA COMP.)
06	GUARNIÇÃO AJUSTAVEL CONTRAPLACADO (FOLHEADO)  MDF HIDROF. (CPL LACADO)
07	BORRACHA BATENTE
08	DOBRADIÇA EM AÇO 4" (4UN)(ANEXO FIG.A)
09	FECHADURA CANHÃO COM 3 CHAVES E CHAPA TESTAS
10	VIDRO(0.5M² MÁX)
11	BITE
12	BORRACHA INTUMESCENTE
13	BATENTE
14	FECHO SUPERIOR E INFERIOR

**IDENTIFICAÇÃO**

PERÍODO DE RESISTENCIA AO FOGO	60 MINUTOS - AZUL	
NUMERO DE CERTIFICADO	716 - VERDE	

**REVESTIMENTO**

BRANCO LACADO   PRE-LACADO
CPL
FOLHA MADEIRA
FOLHA MADEIRA COMPOSTA
HPL

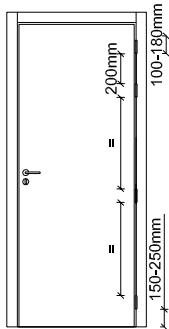
**SISTEMA DE ABERTURA**

ABRIR
-------

FICHA TECNICA

IDIOMA	PT
TABELA PREÇO	A C I L A P T A A P T C A P T I A P T L
PÁG.	2/2

FIG.A



COMERCIALIZAÇÃO DESTE PRODUTO APENAS EM KIT COMPLETO.

CONJUNTO ARIPORTA CORTA-FOGO ENSAIADO EM LABORATORIO SEGUNDO A NORMA EN 1634-1:2010 RELATORIOS CTF/IE140591 OU SEGUNDO METODO EM CA SCATA, SEGUNDO A NORMA BS 476 RELATORIO FEA/F01205D. A PORTA É IDENTIFICADA NO TOPO SUPERIOR COM TEMPO DE RESISTENCIA AO FOGO E RESISTENCIA ACUSTICA, NOME DO FABRICANTE, NUMERO DO ENSAIO E NOME DO LABORATÓRIO. É TAMBÉM IDENTIFICADA COM PIN QUE INDICA TEMPO DE RESISTENCIA AO FOGO DO CONJUNTO E O NUMERO DA AUDITORIA EXTERNA AO PRODUTO 716 QUE PODE SER VERIFICADO EM <http://www.bmtrada.com/certificate-check/>. ESTE CERTIFICADO SÓ É VÁLIDO QUANDO CARIMBADO COM N.º DA FACTURA.

FERRAGENS TESTADAS: MOLA AEREA EXTERIOR DORMA TS83  
MOLA AEREA INTERIOR MITRON C2300  
MOLA PAVIMENTO DORMA BTS75V

DISPOSITIVOS DE FECHO AUTOMÁTICO PODEM SER APLICADOS QUANDO CUMPRAM COM A NORMA BS 476:1987-PART 2 OU BS EN 1634-1:2000 PROTEGIDO COM FOLHA INTUMESCENTE 2MM (STANDARD BARRA ANTI-PANICO 1FOLHA TESA 1970 OU 2 FOLHAS TESA 1930). BARRAS ANTI-PÂNICO PODEM SER APLICADOS DESDE QUE NÃO IMPLIQUEM REMOÇÃO DE MADEIRA DO ARIPORTA® E NÃO INTERFIRA COM O FECHO DA PORTA.

PUXADORES EM AÇO OU LATÃO DEVEM SER FIXOS A FACE OU APARAFUSADOS. PARA ASAS A DISTANCIA MÁX. ENTRE FIXAÇÕES É 1200MM COM FOLGA MÁX. 1MM ENTRE O BURACO E O PARAFUSO.

PODE SER APLICADA CHAPA METALICA EM ÁREAS DE MAIOR INCIDÊNCIA AO IMPACTO NA FACE DA PORTA NO MÁX.20% DA ÁREA TOTAL. A CHAPA NÃO PODE CONTORNAR A PORTA.

CONSULTAR TABELA ESPECIES COMPONENTES PARA ESPÉCIES DAS ORLAS CF E BITES.

NOTAS: OPCIONAL PUXADOR E VIDROS SOB ORÇAMENTO.  
NO KIT ARIPORTA® TODAS AS PEÇAS SÃO FORNECIDAS PRONTAS A APLICAR.  
NO CASO DE DEFEITO SUBSTITUIREMOS UNICAMENTE O NOSSO ARTIGO NÃO HAVENDO LUGAR A QUALQUER INDEMINIZAÇÃO ADICIONAL  
AS DEVOLUÇÕES SÓ SERÃO ACEITES COM O NOSSO CONSENTIMENTO E DENTRO DE 30 DIAS  
OUTRAS MEDIDAS SOB CONSULTA, ENCOMENDAS SUJEITAS A DISPONIBILIDADE DE STOCK  
ESTA FICHA ANULA AS ANTERIORES E PODE SER ALTERADA SEM AVISO PREVIO

Ariporta®

# FAST-CLEAN

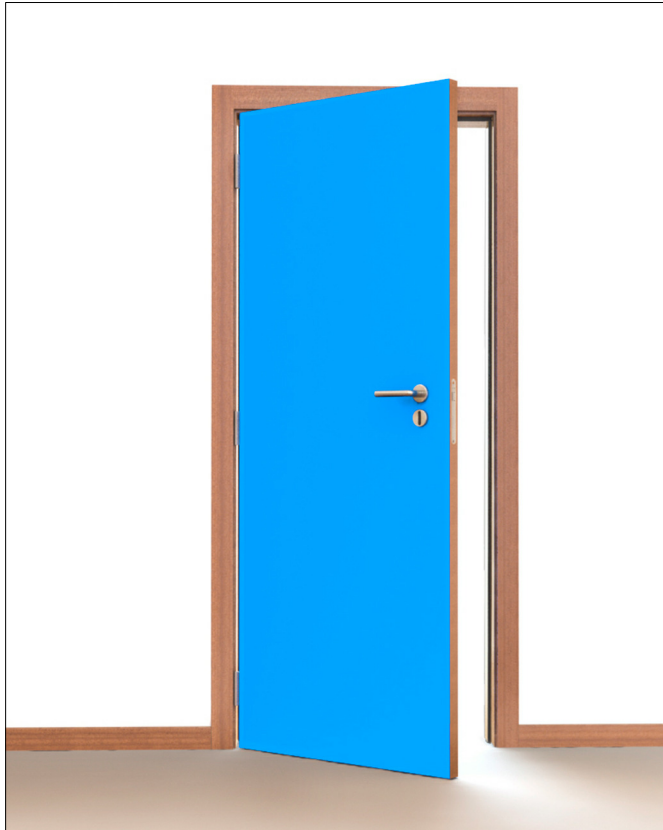
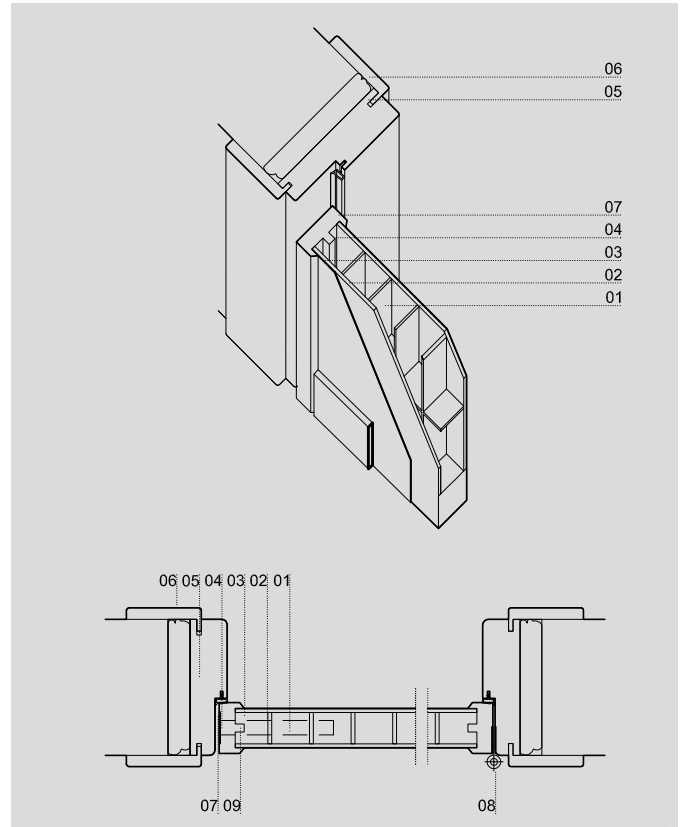
Ariporta® de face lisa com revestimento termolaminado, disponível em diversas cores. Caracteriza-se pela sua fácil limpeza e torna-se por isso ideal para escolas, hospitais e lares.

FAST-CLEAN DOOR-BLOCK

Fast-Clean door-block has a smooth face with laminate flooring and it is available in several colors. It is also characterized by its easy cleaning and becomes ideal for schools, hospitals and homes.

**FICHA TECNICA**

IDIOMA	PT
TABELA PREÇO	C APT C
PÁG.	1/1

**PORTA**

**DETALHE TECNICO**

**DIMENSÕES**

COMPRIMENTO (mm)	2000(STANDARD)-2150(MÁX)
LARGURA (mm)	600 650 700 750 800 850 900 950
ESPESSURA (mm)	45
PESO PORTA(kg/m²)	13
LARGURA GUARNIÇÃO (mm)	70
LARGURA ARO (mm)	70 80 90 100 110 120 130 140 150 160 170 180 190 >190 (ARO 70MM+EXTENSOR)
ESPESSURA ARO (mm)	30
ALTURA VÃO EM OBRA (mm)	LARGURA PORTA + 70
ALTURA VÃO (mm)	ALTURA PORTA + 40

**LEGENDA**

01	INTERIOR 28mm
02	MDF 3mm
03	REVESTIMENTO HPL TERMOLAMINADO 0.8MM
04	ORLA OPCIONAL SALIENTE, FACE, INTERIOR OU REVESTIDA PVC
05	ARO LAMELADO FOLHEADO
06	GUARNIÇÃO AJUSTAVEL CONTRAPLACDADO FOLHEADO
07	BORRACHA BATENTE
08	DOBRADIÇA 3.5" (3 UN)
09	FECHADURA, CHAPA TESTAS E CHAVE (1 UN)
10	GRELHA DE VENTILAÇÃO EM MADEIRA OU PRATEADA COLOCADA AO CENTRO DA PORTA A 200MM DA FACE SUPERIOR OU INFERIOR (OPCIONAL)

**MODELOS (MODELOS FECHADOS E COM ABERTURA PARA VIDRO)**

	HPL
C5	

**REVESTIMENTOS**

HPL(DIMENSÃO DE PORTA 2150x970)
---------------------------------

**SISTEMA DE ABERTURA**

ABRIR
BANDEIRA
VAI-VEM

NOTAS: OPCIONAL PUXADOR E VIDROS SOB ORÇAMENTO.  
 NO KIT ARIPORTA® TODAS AS PEÇAS SÃO FORNECIDAS PRONTAS A APLICAR.  
 NO CASO DE DEFEITO SUBSTITUIREMOS UNICAMENTE O NOSSO ARTIGO NÃO HAVENDO LUGAR A QUALQUER INDEMINIZAÇÃO ADICIONAL  
 AS DEVOLUÇÕES SÓ SERÃO ACEITES COM O NOSSO CONSENTIMENTO E DENTRO DE 30 DIAS  
 OUTRAS MEDIDAS SOB CONSULTA, ENCOMENDAS SUJEITAS A DISPONIBILIDADE DE STOCK  
 ESTA FICHA ANULA AS ANTERIORES E PODE SER ALTERADA SEM AVISO PREVIO

Ariporta®

# FOLHEADO

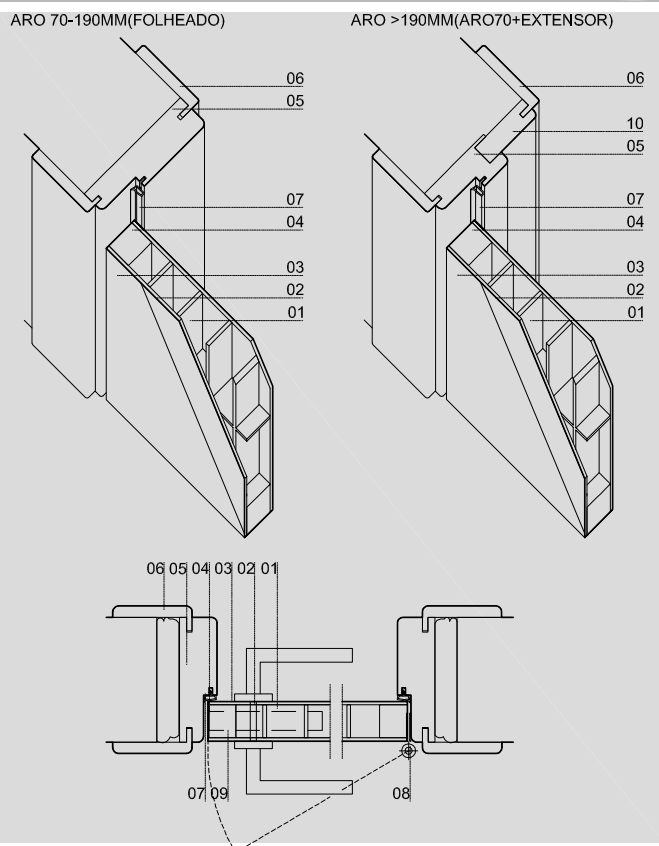
O Ariporta® está disponível em diversos modelos e cores, tira partido das características naturais da madeira.

VENEER DOOR-BLOCK  
Veneer door-block is available in different designs and colors, and it also takes advantage of the natural characteristics of wood.

**FICHA TECNICA**

IDIOMA	PT
TABELA PREÇO	A C F I J M P T V W   APT A APT C APT F APT I APT J APT M APT P APT T APT V APT W
PÁG.	1/1

**PORTA**

**DETALHE TECNICO**

**DIMENSÕES**

COMPRIMENTO (mm)	2000(STANDARD)-2400(MÁX.)
LARGURA (mm)	600 650 700 750 800 850 900
ESPESSURA (mm)	35
PESO PORTA(kg/m²)	PTX 8,9(A e I) 12(W) 12,8(C) PPL 8,5(A, I e F) 12,8(M) 13,4(T e J) AGL 16,5(P) 14,5(V30) 19(V29)
LARGURA GUARNIÇÃO (mm)	70
LARGURA ARO (mm)	70 80 90 100 110 120 130 140 150 160 170 180 190 >190 (ARO 70MM+EXTENSOR)
ESPESSURA ARO (mm)	30
LARGURA EXTENSOR (mm)	MÁX 190 (ENCAIXE AJUSTAVEL 10MM)
LARGURA VÃO EM OBRA (mm)	LARGURA PORTA + 70
ALTURA VÃO EM OBRA (mm)	ALTURA PORTA + 40

**LEGENDA**

01	INTERIOR 28mm
02	MDF 3mm
03	REVESTIMENTO
04	ORLA FACE
05	ARO LAMELADO
06	GUARNIÇÃO AJUSTAVEL CONTRAPLACADO
07	BORRACHA BATENTE
08	DOBRADIÇA 3.5" (3 UN)
09	FECHADURA, CHAPA TESTAS E CHAVE (1 UN)

**REVESTIMENTOS**

FOLHA MADEIRA
FOLHA MADEIRA COMPOSTA

**SISTEMA DE ABERTURA**

ABRIR
CORRER INTERIOR
CORRER EXTERIOR COM SANEFA
CORRER EXTERIOR COM FECHADURA
CORRER EXTERIOR
VAI-DEM
BANDEIRA
PIVOTANTE
OCULTO
FACE

**MODELOS (MODELOS FECHADOS E COM ABERTURA PARA VIDRO)**

FOLHA	TERMOLAMIN.	FRISO	INLAY	PERFILADA
A3	C5	F3	I3	J7KD2
A4	METALICO	F10	I9	J8KP2
A5		F11	I10	TIRA
A14		F12	I11	
A17		F13	I14	
A18		F14	I18	
A20		F15	I19	
A21		F16	I20	
A22		F17	I24	
A23		F18	PLAFONADA	
A27		F19		
VIDRO	W5AD2	F20	P1	
	W5HD2	F25	P2	
	W5HE2	F28	P3LD1A	
	W5HP2		P4LD1AA	
	W6GE2			
	W6GP2			

NOTAS: OPCIONAL PUXADOR E VIDROS SOB ORÇAMENTO.  
 NO KIT ARIORTA® TODAS AS PEÇAS SÃO FORNECIDAS PRONTAS A APLICAR.  
 NO CASO DE DEFEITO SUBSTITUIREMOS UNICAMENTE O NOSSO ARTIGO NÃO HAVENDO LUGAR A QUALQUER INDEMNIZAÇÃO ADICIONAL  
 AS DEVOLUÇÕES SÓ SERÃO ACEITAS COM O NOSSO CONSENTIMENTO E DENTRO DE 30 DIAS  
 OUTRAS MEDIDAS SOB CONSULTA, ENCOMENDAS SUJEITAS A DISPONIBILIDADE DE STOCK  
 ESTA FICHA ANULA AS ANTERIORES E PODE SER ALTERADA SEM AVISO PREVIO



Ariporta<sup>®</sup>

# MACIÇO

Trata-se de uma porta e aro em madeira maciça com elevada resistência às diferenças térmicas e à humidade.

MASSIVE DOOR-BLOCK

It is a door and frame in solid wood with high resistance to thermal and humidity differences.

FICHA TECNICA

IDIOMA	PT
TABELA PREÇO	X26   APT X26
PÁG.	1/1

PORTA



DIMENSÕES

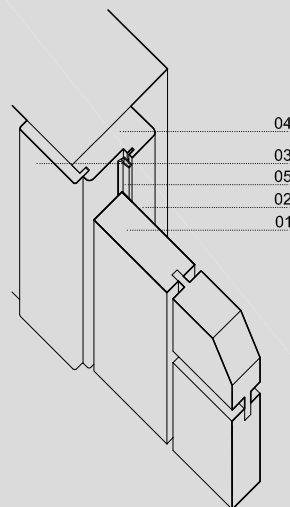
COMPRIMENTO (mm)	2000(STANDARD)
LARGURA (mm)	800 850 900 950
ESPESSURA (mm)	35
PESO PORTA(kg/m²)	22(CONSIDERADO MOGNO DENSIDADE 640KG/M³)
LARGURA GUARNIÇÃO (mm)	70
LARGURA ARO (mm)	70
ESPESSURA ARO (mm)	30
LARGURA VÃO EM OBRA (mm)	LARGURA PORTA +50
ALTURA VÃO EM OBRA(mm)	ALTURA PORTA + 35

MODELOS

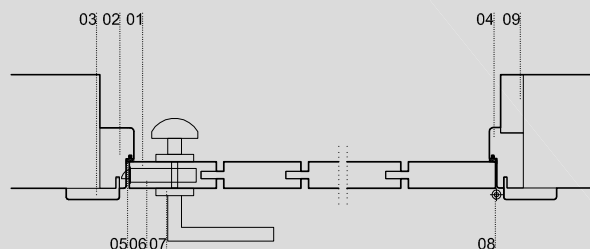
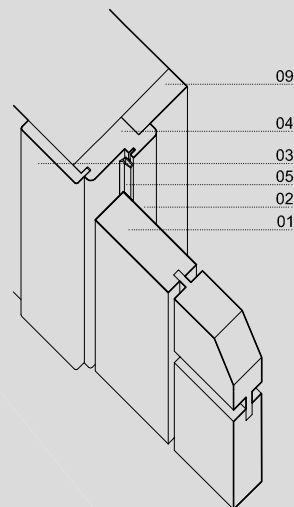
	MACIÇO
X26	

DETALHE TECNICO

ARO (STANDARD)



ARO REBAIXADO(OPCIONAL)



LEGENDA

01	PORTA MADEIRA MACIÇA
02	ARO MADEIRA MACIÇA
03	GUARNIÇÃO INTERIOR AJUSTAVEL MADEIRA MACIÇA
04	ARO MADEIRA MACIÇA REBAIXADA PARA PEDRA 30MM (OPCIONAL)
05	BORRACHA BATENTE
06	FECHADURA, CANHÃO COM 3 CHAVES (FECHADURA SEGURANÇA 1 OU 3PONTOS OPCIONAL) E CHAPA TESTAS (1 UN)
07	PUXADOR (OPCIONAL)
08	DOBRADIÇA 3.5" (3 UN)
09	PEDRA DE REVESTIMENTO 30MM(OPCIONAL)
10	VISOR 350x60 COLOCADO A ALTURA 1540MM (OPCIONAL)

REVESTIMENTOS

MADEIRA MACIÇA
----------------

SISTEMA DE ABERTURA

ABRIR
-------

RECOMENDA-SE CHUMBAR DIRECTAMENTE À PAREDE COM CIMENTO OU BUCHAS QUIMICAS. APENAS MODELOS SEM VIDRO

NOTAS: OPCIONAL PUXADOR E VIDROS SOB ORÇAMENTO.  
NO KIT ARIPORTA® TODAS AS PEÇAS SÃO FORNECIDAS PRONTAS A APLICAR.  
NO CASO DE DEFEITO SUBSTITUIREMOS UNICAMENTE O NOSSO ARTIGO NÃO HAVENDO LUGAR A QUALQUER INDEMINIZAÇÃO ADICIONAL  
AS DEVOLUÇÕES SÓ SERÃO ACEITES COM O NOSSO CONSENTIMENTO E DENTRO DE 30 DIAS  
OUTRAS MEDIDAS SOB CONSULTA, ENCOMENDAS SUJEITAS A DISPONIBILIDADE DE STOCK  
ESTA FICHA ANULA AS ANTERIORES E PODE SER ALTERADA SEM AVISO PREVIO

Ariporta<sup>®</sup>

# ORLA SALIENTE

É um produto com uma orla saliente maciça que confere maior resistência ao impacto e às humidades.

2L 2 EDGES DOOR-BLOCK

It is a product with a salient edge, which confers greater resistance to impact and humidity.

FICHA TÉCNICA

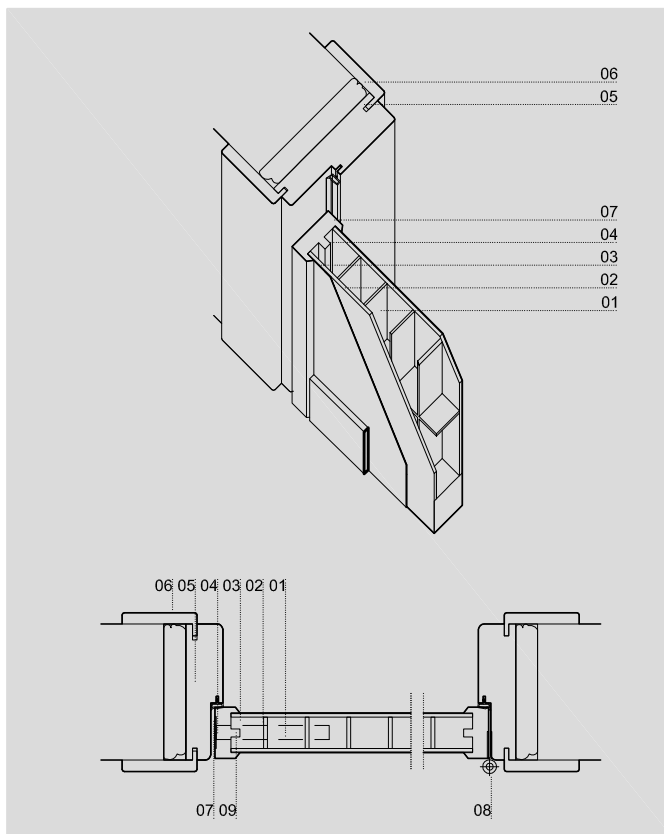
IDIOMA  
TABELA PREÇO  
PÁG.

PT  
A | C | L | S0 | APT A | APT C | APT L | APT S0  
1/1

PORTA



DETALHE TÉCNICO



DIMENSÕES

COMPRIMENTO (mm)	2000(STANDARD)	
LARGURA (mm)	400 450 500 550 600 650 700 750 800 850 900 950	
ESPESSURA (mm)	45	
PESO PORTA(kg/m²)	13	
LARGURA GUARNIÇÃO (mm)	70	
LARGURA ARO (mm)	70 80 90 100 110 120 130 140 150 160 170 180 190	>190 (ARO 70MM+EXTENSOR)
ESPESSURA ARO (mm)	30	
LARGURA VÃO EM OBRA (mm)	LARGURA PORTA + 70	
ALTURA VÃO EM OBRA (mm)	ALTURA PORTA + 40	

LEGENDA

01	INTERIOR 28mm
02	MDF 3mm
03	REVESTIMENTO
04	ORLA SALIENTE MADEIRA MACIÇA
05	ARO LAMELADO FOLHEADO
06	GUARNIÇÃO AJUSTAVEL CONTRAPLACADO FOLHEADO
07	BORRACHA BATENTE
08	DOBRADIÇA 3.5"(3 UN)
09	FECHADURA, CHAPA TESTAS E CHAVE (1 UN)
10	GRELHA DE VENTILAÇÃO EM MADEIRA OU PRATEADA COLOCADA AO CENTRO DA PORTA A 200MM DA FACE SUPERIOR OU INFERIOR (OPCIONAL)

MODELOS

FOLHA	HPL	SEM FOLHA
A3	C5	S0*
A4		
A5		
A14		
A17		
A18		
A20		
A21		
A22		
A23		
A27		

REVESTIMENTOS

BRANCO LACADO   PRE-LACADO
FOLHA MADEIRA
HPL (TERMOLAMINADO)

SISTEMA DE ABERTURA

ABRIR
BANDEIRA

NOTAS: OPCIONAL PUXADOR E VIDROS SOB ORÇAMENTO.  
NO KIT ARIORTA® TODAS AS PEÇAS SÃO FORNECIDAS PRONTAS A APLICAR.  
NO CASO DE DEFEITO SUBSTITUIREMOS UNICAMENTE O NOSSO ARTIGO NÃO HAVENDO LUGAR A QUALQUER INDEMINIZAÇÃO ADICIONAL  
AS DEVOLUÇÕES SÓ SERÃO ACEITES COM O NOSSO CONSENTIMENTO E DENTRO DE 30 DIAS  
OUTRAS MEDIDAS SOB CONSULTA, ENCOMENDAS SUJEITAS A DISPONIBILIDADE DE STOCK  
ESTA FICHA ANULA AS ANTERIORES E PODE SER ALTERADA SEM AVISO PREVIO

Ariporta®

# LACADO PRÉ-LACADO CPL

Ariporta® com acabamento pré-lacado ou lacado que confere ao produto simplicidade e discrição.

O Ariporta® em CPL disponibiliza diversas cores ou padrões em revestimentos pré-impresos.

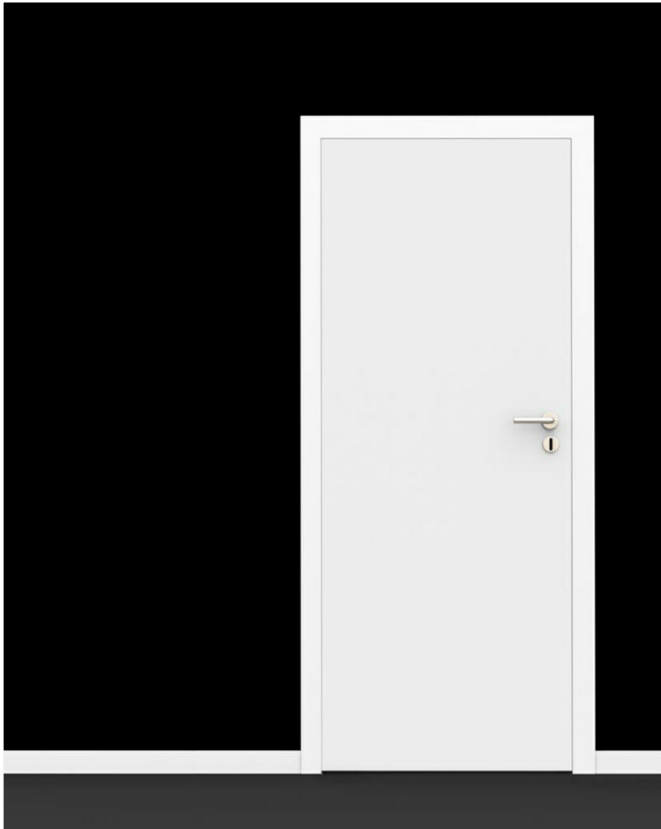
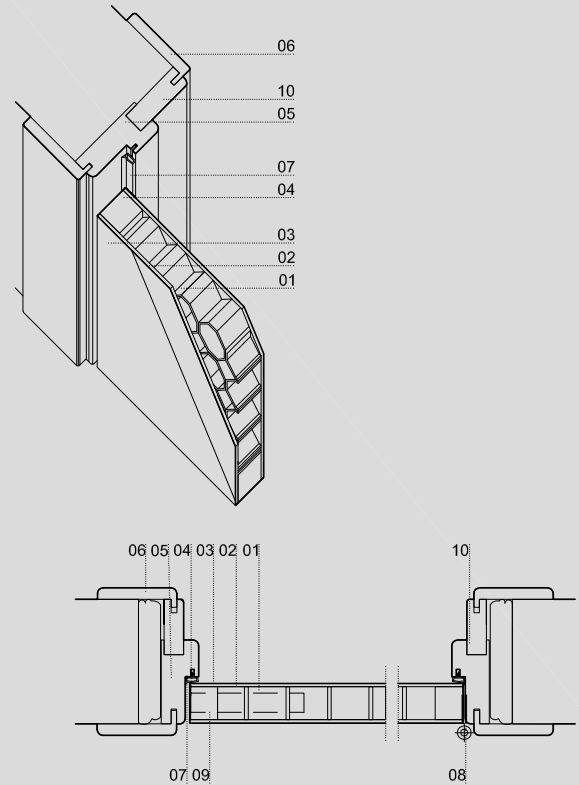
LACQUERED | PRE-PAINTED WHITE | CPL DOOR-BLOCK

This Ariporta® contains pre-lacquered or lacquered finishes that gives the product a simple and discrete appearance.

CPL Ariporta® provides several colors or patterns on pre-printed coatings.

**FICHA TECNICA**
**IDIOMA**  
**TABELA PREÇO**  
**PÁG.**

 PT  
 F | J7 | L | M | P | S0 | APT F | APT J7 | APT L | APT M | APT P | APT S0  
 1/1

**PORTA**

**DETALHE TECNICO**
**ARO 70MM+EXTENSOR**

**DIMENSÕES**

COMPRIMENTO (mm)	2000(STANDARD)-2400(MÁX.)
LARGURA (mm)	400 450 500 550 600 650 700 750 800 850 900 950
ESPESSURA (mm)	35
PESO PORTA(kg/m <sup>2</sup> )	PTX 9,3  PPL 8,9
LARGURA GUARNIÇÃO (mm)	70
LARGURA ARO (mm)	70 + EXTENSOR
	>250MM(ARO 70MM+2UN.EXTENSOR COM JUNTA BOLEADA)
ESPESSURA ARO (mm)	30
LARGURA EXTENSOR (mm)	MÁX 190 (ENCAIXE AJUSTAVEL 10MM)
LARGURA VÃO EM OBRA (mm)	LARGURA PORTA + 70
ALTURA VÃO EM OBRA (mm)	ALTURA PORTA + 40

**LEGENDA**

01	INTERIOR PPL  PTX 28mm
02	MDF 3mm
03	REVESTIMENTO CPL CRU
04	ORLA INTERIOR
05	ARO MDF HIDROFUGO
06	GUARNIÇÃO AJUSTAVEL MDF HIDROFUGO
07	BORRACHA BATENTE
08	DOBRADIÇA 3.5" (3 UN)
09	FECHADURA, CHAPA TESTAS E CHAVE (1 UN)
10	EXTENSOR

**MODELOS (MODELOS FECHADOS E COM ABERTURA PARA VIDRO)**

MODELOS PRE-LACADO   LACADO				MODELOS PRE-LAC.		REVEST.
SEM FOL.	FRISO	PERFIL.	VIDRO	FRISO	PLAFON.	CPL
S0*	F20	J7KD2	V29 V30	F3 F10 F11 F12 F13 F14 F15 F16 F17 F18 F19 F20 F25 F28	P3	L5
METALICO	PLAFON.	CPL				
M9	P1LDB2/B4	L5				
M11						
M14						
M18						
M19						
M20						

**REVESTIMENTOS**

BRANCO LACADO   PRE-LACADO
CPL
*CRU (SEM REVESTIMENTO)

**SISTEMA DE ABERTURA**

ABRIR
CORRER INTERIOR
CORRER EXTERIOR COM SANEFA
CORRER EXTERIOR COM FECHADURA
CORRER EXTERIOR
VAI-DEM
BANDEIRA
PIVOTANTE
OCULTO
FACE

**SÓ GUARNIÇÕES 90°**

ARIORTAS COMERCIALIZADOS PRÉ-LACADOS FORNECIDOS EM MDF CRU COM 2 DEMÃOS DE FUNDO NAS FACES VISÍVEIS E PROTEÇÃO CONTRA HUMIDADES NAS FACES NÃO VISÍVEIS.

NOTAS: OPCIONAL PUXADOR E VIDROS SOB ORÇAMENTO.  
 NO KIT ARIORTA® CPL OU LACADO TODAS AS PEÇAS SÃO FORNECIDAS PRONTAS A APLICAR.  
 NO CASO DE DEFEITO SUBSTITUIREMOS UNICAMENTE O NOSSO ARTIGO NÃO HAVENDO LUGAR A QUALQUER INDEMINIZAÇÃO ADICIONAL  
 AS DEVOLUÇÕES SÓ SERÃO ACEITAS COM O NOSSO CONSENTIMENTO E DENTRO DE 30 DIAS  
 OUTRAS MEDIDAS SOB CONSULTA, ENCOMENDAS SUJEITAS A DISPONIBILIDADE DE STOCK  
 ESTA FICHA ANULA AS ANTERIORES E PODE SER ALTERADA SEM AVISO PREVIÓ

Ariporta<sup>®</sup>

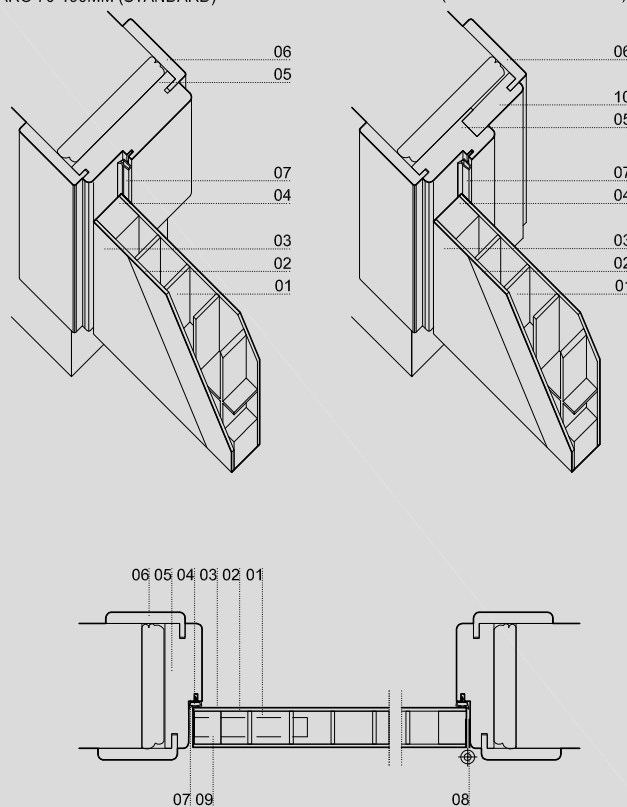
# SOBRE-ELEVADO

Disponível em diversas cores e modelos, tem especial aplicação em locais que exigem a recorrente lavagem do pavimento sendo portanto sobre-elevado, evitando desta forma contacto com humidades.

ELEVATED DOOR-BLOCK

Available in different colors and models, this door has special application in locations that requires constant deck washing and, by this way, it can avoid contact with humidities.

**FICHA TECNICA**
**IDIOMA**  
**TABELA PREÇO**  
**PÁG.**
**PT**  
**A|C|F|I|L|M|P|T|S|Q|V |APT A|APT C|APT F|APT I|APT L|APT M|APT P|APT T|APT S|APT V**  
**1/1**
**PORTA**

**DETALHE TECNICO**
**ARO 70-190MM (STANDARD)**      **ARO >190MM(ARO70MM+EXTENSOR)**

**DIMENSÕES**

COMPRIMENTO (mm)	1900(STANDARD)									
LARGURA (mm)	400 450 500 550 600 650 700 750 800 850 900 950									
ESPESSURA (mm)	35									
PESO PORTA(kg/m²)	PTX 8,9 PPL 8,5									
LARGURA GUARNIÇÃO (mm)	70									
LARGURA ARO (mm)	70 80 90 100 110 120 130 140 150 160 170 180 190 >190(ARO70MM+EXTENSOR) >250MM(ARO 70MM+2UN.EXTENSOR COM JUNTA BOLEADA)									
ESPESSURA ARO (mm)	30									
LARGURA VÃO EM OBRA (mm)	LARGURA PORTA + 70									
ALTURA VÃO EM OBRA (mm)	ALTURA PORTA + 40									

**LEGENDA**

01	INTERIOR 28mm
02	MDF 3mm
03	REVESTIMENTO
04	ORLA
05	ARO LAMELADO (FOLHEADO)  MDF HIDROFUGO (CPL LACADO)
06	GUARNIÇÃO AJUSTAVEL CONTRAPLACADO(FOLHEADO )  MDF HIDROFUGO (CPL LACADO)
07	BORRACHA BATENTE
08	DOBRADIÇA 3.5" (3 UN)
09	FECHADURA, CHAPA TESTAS E CHAVE (1 UN)
10	EXTENSOR LAMELADO(FOLHEADO)  MDF(CPL LACADO)

**MODELOS (MODELOS FECHADOS E COM ABERTURA PARA VIDRO)**

FOLHA	FRISO	INLAY	METALICO	TIRA
A3	F3	I3	M9	T3
A4	F10	I9	M11	T10
A5	F11	I10	M14	T11
A14	F12	I11	M18	T14
A17	F13	I14	M19	T17
A18	F14	I18	M20	T18
A20	F15	I19	M25	T19
A21	F16	I20		T20
A22	F17	I24		
A23	F18			
A27	F19			
	F20			
	F25			
	F28			

SEM FOLHA	HPL	CPL	PLAFONADA	VIDRO
S0	C5	L5	P1	V29
			P2	V30
			P3	
			P4	

**REVESTIMENTOS**

BRANCO LACADO   PRE-LACADO
CPL
FOLHA MADEIRA
FOLHA MADEIRA COMPOSTA
HPL

**SISTEMA DE ABERTURA**

ABRIR
VAI-DEM

NOTAS: OPCIONAL PUXADOR E VIDROS SOB ORÇAMENTO.  
 NO KIT ARIORTA® TODAS AS PEÇAS SÃO FORNECIDAS PRONTAS A APLICAR.  
 NO CASO DE DEFEITO SUBSTITUIREMOS UNICAMENTE O NOSSO ARTIGO NÃO HAVENDO LUGAR A QUALQUER INDEMINIZAÇÃO ADICIONAL  
 AS DEVOLUÇÕES SÓ SERÃO ACEITES COM O NOSSO CONSENTIMENTO E DENTRO DE 30 DIAS  
 OUTRAS MEDIDAS SOB CONSULTA, ENCOMENDAS SUJEITAS A DISPONIBILIDADE DE STOCK  
 ESTA FICHA ANULA AS ANTERIORES E PODE SER ALTERADA SEM AVISO PREVIO



Aro passagem

# AROGUAR

É um produto que inclui aro e guarnições e tem como principal objectivo o remate de passagens em paredes.

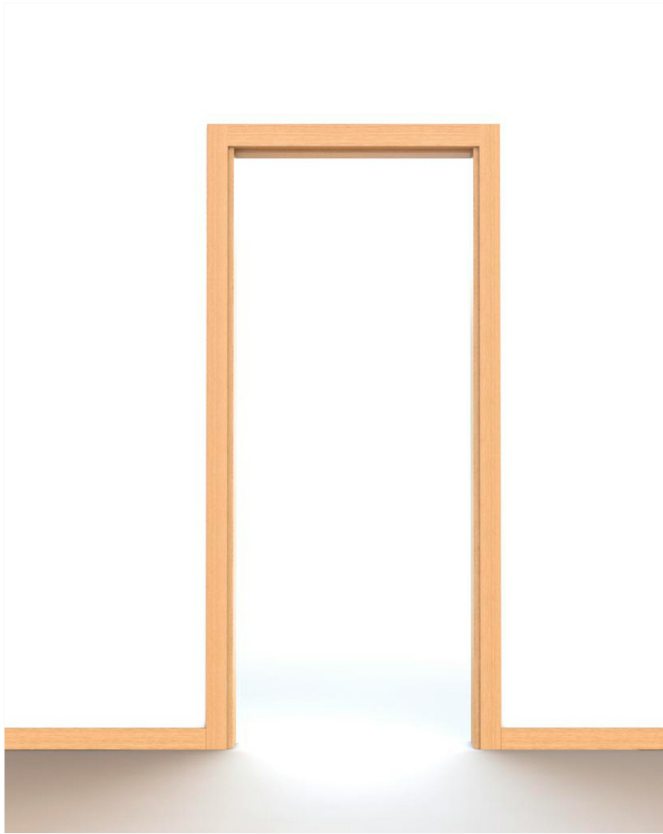
FRAME DOOR-BLOCK

This product includes a frame and fittings to the finishing of passages in walls.

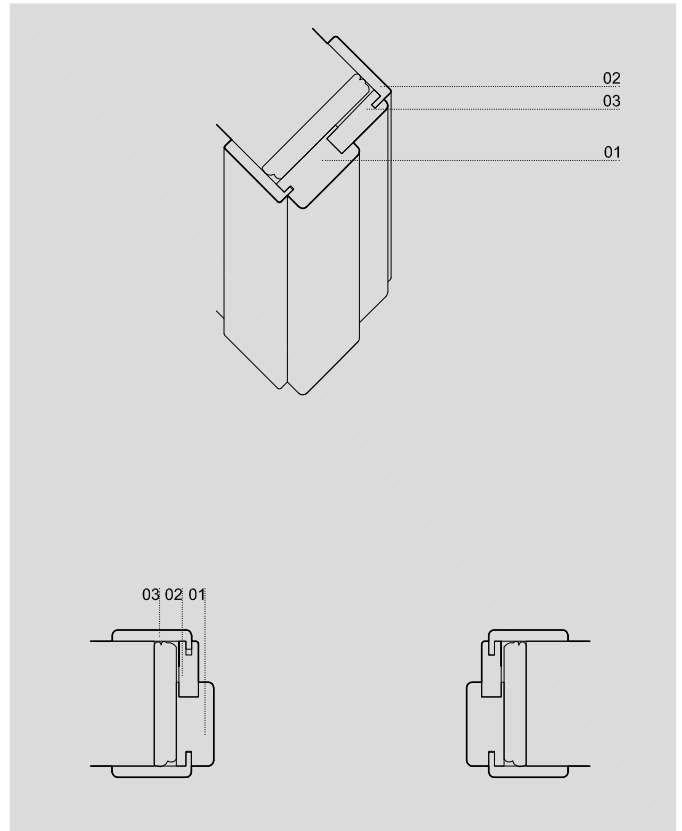
FICHA TECNICA

IDIOMA	PT
TABELA PREÇO	S0   APT S0
PÁG.	1/1

PORTA



DETALHE TECNICO



DIMENSÕES

LARGURA GUARNIÇÃO (mm)	70
LARGURA ARO (mm)	70 80 90 100 110 120 130 140 150 160 170 180 190 >190 OU CPL(ARO 70MM+EXTENSOR)
ESPESSURA ARO (mm)	30
LARGURA VÃO EM OBRA (mm)	LARGURA LASSAGEM + 80
ALTURA VÃO EM OBRA (mm)	ALTURA PASSAGEM + 40

LEGENDA

01	ARO LAMELADO (FOLHEADO) MDF HIDROFUGO (CPL LACADO)
02	GUARNIÇÃO AJUSTAVEL
03	EXTENSOR

REVESTIMENTOS

BRANCO LACADO   PRE-LACADO
CPL
FOLHA MADEIRA
FOLHA MADEIRA COMPOSTA

NOTAS: OPCIONAL PUXADOR E VIDROS SOB ORÇAMENTO.  
 NO KIT ARIPORTA® TODAS AS PEÇAS SÃO FORNECIDAS PRONTAS A APLICAR.  
 NO CASO DE DEFEITO SUBSTITUIREMOS UNICAMENTE O NOSSO ARTIGO NÃO HAVENDO LUGAR A QUALQUER INDEMINIZAÇÃO ADICIONAL  
 AS DEVOLUÇÕES SÓ SERÃO ACEITES COM O NOSSO CONSENTIMENTO E DENTRO DE 30 DIAS  
 OUTRAS MEDIDAS SOB CONSULTA, ENCOMENDAS SUJEITAS A DISPONIBILIDADE DE STOCK  
 ESTA FICHA ANULA AS ANTERIORES E PODE SER ALTERADA SEM AVISO PREVIO



Natural In'novation

T. +351 244 730 135

WWW.GRUPO-VALCO.COM



RUA DAS INDÚSTRIAS, 53-61  
APARTADO 8040  
2420-091 CARANGUEJEIRA  
LEIRIA - PORTUGAL

T. +351 244 730 130  
F. +351 244 730 139  
M. +351 918 780 948 / 9

VALCO@GRUPO-VALCO.COM



RUA D. PEDRO CASTILHO, 10  
LONGRA  
2420-121 CARANGUEJEIRA  
LEIRIA - PORTUGAL

T. +351 244 730 120  
F. +351 244 730 129  
M. +351 919 019 636 / 966 619 528

EMPRIMADE@GRUPO-VALCO.COM



RUA DA GRANJA, 10 C  
ESTRADA DOS PINHEIROS  
2420-397 BOA VISTA  
LEIRIA - PORTUGAL

T. +351 244 824 625  
F. +351 244 851 890  
M. +351 918 300 178

VIDLIS@GRUPO-VALCO.COM



VALCO  
FRANCE

VALCO FRANCE, SARL  
ZONE INDUSTRIELLE SAINT NICOLAS  
RUE GUSTAVE EIFFEL N° 1  
94510 - LA QUEUE EN BRIE  
FRANCE

T. 0145 945 283  
F. 0971 704 284  
P. 0671 388 491

VALCO.FRANCE@GRUPO-VALCO.COM



ANGOLMADE

ANGOLMADE LDA.  
PARQUE INDUSTRIAL DE VIANA  
MUNICÍPIO DE VIANA  
LUANDA - ANGOLA

M. +244 943 005 057

ANGOLMADE@GRUPO-VALCO.COM