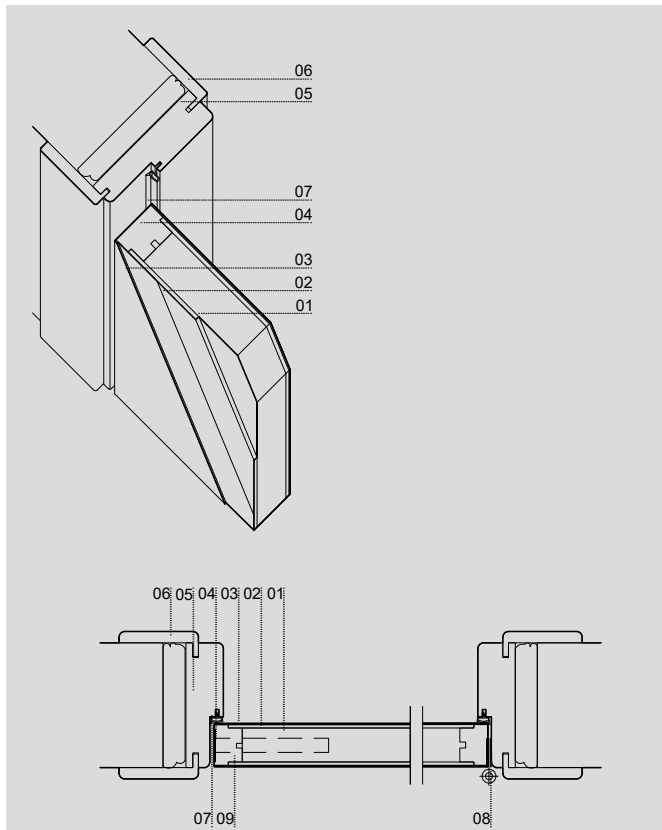


FICHA TECNICA

 IDIOMA
 TABELA PREÇO
 PÁG.

 PT
 A|C|I|L|APT A|APT C|APT I|APT L
 1/1

PORTA

DETALHE TECNICO

DIMENSÕES

COMPRIMENTO (mm)	2000(STANDARD)-2400(MÁX)	
LARGURA (mm)	400 450 500 550 600 650 700 750 800 850 900 950 1000	
ESPESSURA (mm)	35	
PESO PORTA(kg/m ²)	21	
PESO CHAPA AÇO INOX(kg/m ²)	9,6(4,8X2un)	
LARGURA GUARNIÇÃO (mm)	70	
LARGURA ARO(mm)	70 80 90 100 110 120 130 140 150 160 170 180 190 E >200(ARO 70MM+EXTENSOR15) E ≥270MM(ARO 70MM+2UN.EXTENSOR 15MM)	
ESPESSURA ARO (mm)	30	
LARGURA VÃO EM OBRA (mm)	LARGURA PORTA + 70	
ALTURA VÃO EM OBRA(mm)	ALTURA PORTA + 40	

MODELOS

FOLHA	HPL	I INLAY	CPL
A3	C5	I3	L5
A5		I9	
A14		I10	
A17		I11	
A18		I14	
A20		I18	
		I19	
		I20	

LEGENDA

01	AGLOMERADO DE PARTICULAS DE MADEIRA 28MM
02	MDF 3mm
03	REVESTIMENTO
04	CHAPA AÇO INOX (2UN)
05	ORLA
06	ARO LAMELADO (FOLHEADO) MDF HIDROFUGO (CPL LACADO)
07	GUARNIÇÃO AJUSTAVEL
08	BORRACHA BATENTE
09	DOBRADIÇA 3.5" (3UN)
10	FECHADURA, CHAPA TESTAS E CHAVE (1 UN)

REVESTIMENTOS

BRANCO LACADO PRE-LACADO
CPL
FOLHA MADEIRA
FOLHA MADEIRA COMPOSTA
HPL

SISTEMA DE ABERTURA

ABRIR
CORRER INTERIOR
CORRER EXTERIOR COM SANEFA
CORRER EXTERIOR COM FECHADURA
CORRER EXTERIOR
VAI-VEM
BANDEIRA
PIVOTANTE

OS TOPOS INFERIORES E SUPERIORES DAS PORTAS, OS TOPOS DOS PERFIS AROS, GUARNIÇÕES, EXTENSORES E RODAPES E MECANIZAÇÃO DOS CHAPA TESTAS NÃO TEM ACABAMENTO, TEM SUBSTRATO A VISTA.

NOTAS: OPCIONAL PUXADOR E VIDROS SOB ORÇAMENTO.
 NO KIT ARIORTA® TODAS AS PEÇAS SÃO FORNECIDAS PRONTAS A APLICAR.
 NO CASO DE DEFEITO SUBSTITUIREMOS UNICAMENTE O NOSSO ARTIGO NÃO HAVENDO LUGAR A QUALQUER INDEMINIZAÇÃO ADICIONAL
 AS DEVOLUÇÕES SÓ SERÃO ACEITES COM O NOSSO CONSENTIMENTO E DENTRO DE 30 DIAS
 OUTRAS MEDIDAS SOB CONSULTA, ENCOMENDAS SUJEITAS A DISPONIBILIDADE DE STOCK
 ESTA FICHA ANULA AS ANTERIORES E PODE SER ALTERADA SEM AVISO PREVIO