

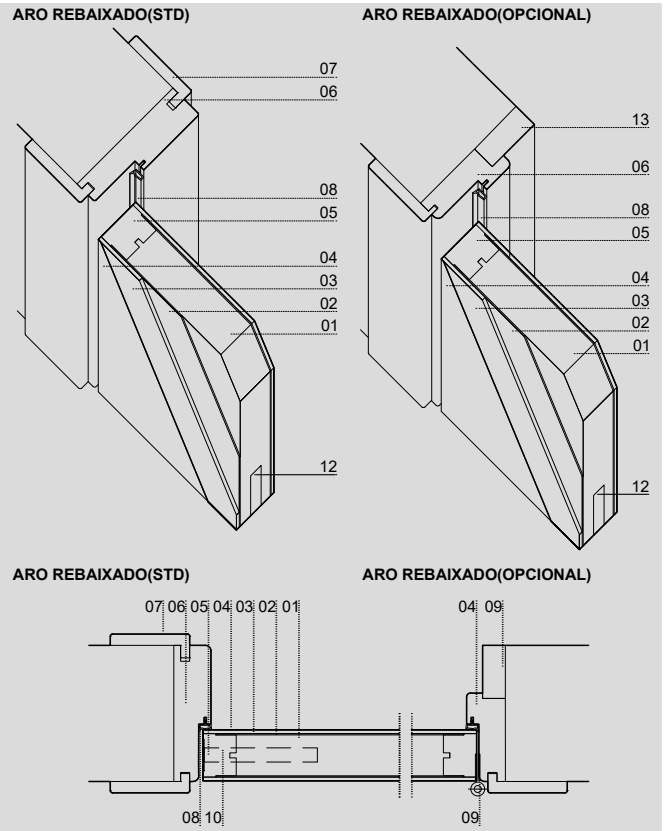
FICHA TECNICA

 IDIOMA
 TABELA PREÇO
 PÁG.

 PT
 A|C|F|I|L|S|A|PT A|A|PT C|A|PT F|A|PT I|A|PT L|A|PT S
 1/2

PORTA

Opcional
RC2
32dB
1.67
 W/(m²K)


DETALHE TECNICO

DIMENSÕES

COMPRIMENTO (mm)	2000(STANDARD) 2100	
LARGURA (mm)	800 850 900 950 1000	
ESPESSURA (mm)	43	
PESO PORTA(kg/m²)	47	
LARGURA GUARNIÇÃO (mm)	70	
LARGURA ARO (mm)	100 110 120 130 140 150 160 170 180 190 E >200(ARO100+EXTENSOR15MM) E ≥310MM(ARO 100MM+2UN.EXTENSOR 15MM)	
ESPESSURA ARO (mm)	30	
LARGURA VÃO EM OBRA (mm)	LARGURA PORTA + 50	
ALTURA VÃO EM OBRA (mm)	ALTURA PORTA + 35	

MODELOS

FOLHA	HPL	FRISO	INLAY	CPL	S/ FOLHA
A3	C5	F3	I3	L5	S0
A5		F10	I9		
A14		F11	I10		
A17		F14	I11		
A18		F17	I14		
A20		F18	I18		
		F19	I19		
		F20	I20		

LEGENDA

01	AGLOMERADO DE PARTICULAS DE MADEIRA35MM
02	CHAPA FERRO
03	MDF3MM
04	REVESTIMENTO
05	ORLA
06	ARO LAMELADO(FOLHEADO) ARO MDF HIDROFUGO(CPL LACADO)
07	GUARNIÇÃO AJUSTAVEL
08	BORRACHA BATENTE
09	DOBRADIÇA 5" (3 UN)
10	FECHADURA 1PONTO, CHAPA TESTAS E CANHÃO 5 CHAVES (OPCIONAL FECHADURA 3 PONTOS CLASSIFICAÇÃO RC2 FIG.1)
11	VISOR COLOCADO A ALTURA 1550MM (OPCIONAL)
12	GUILHOTINA ACUSTICA (OPCIONAL 32dB)
13	PEDRA DE REVESTIMENTO 20MM(OPCIONAL)

REVESTIMENTOS

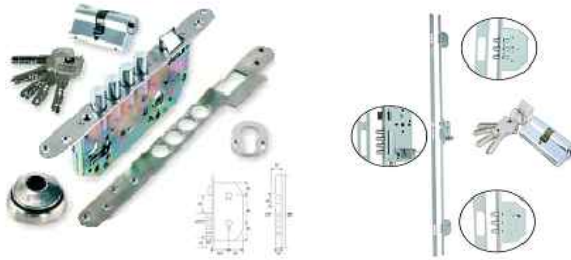
BRANCO LACADO PRE-LACADO
CPL
FOLHA MADEIRA
FOLHA MADEIRA COMPOSTA
HPL

SISTEMA DE ABERTURA

ABRIR

CLASSIFICAÇÕES OPCIONAIS

SEGURANÇA + TÉRMICO
SEGURANÇA + TÉRMICO + ACÚSTICO 32dB
SEGURANÇA RC2 + TÉRMICO
SEGURANÇA RC2 + TÉRMICO + ACÚSTICO 32dB

FIG. 1
FECHADURA 1PONTO(STD)
FECHADURA 3PONTO(OPCIONAL)


NORMA:	EN1628:2011+A1:2015 CARGA ESTÁTICA SEGUNDO NORMA EN1629:2011+A1:2015 CARGA DINÂMICA EN1630:2011+A1:2015 RESISTÊNCIA AO ARROMBAMENTO MANUAL
ENSAIO:	ITECONS CXL 030/18
RESULTADO:	RC2 - SIMPLES
NORMA:	ISO 10077-1:2017 THERMAL PERFORMANCE OF WINDOWS, DOORS AND SHUTTERS -- CALCULATION OF THERMAL TRANSMITTANCE -- PART 1: GENERAL ISO 10077-2:2017 THERMAL PERFORMANCE OF WINDOWS, DOORS AND SHUTTERS -- CALCULATION OF THERMAL TRANSMITTANCE -- PART 2: NUMERICAL METHOD FOR FRAMES
ENSAIO:	ITECONS CXL 061/18
RESULTADO:	1.67 W/m²K (TRANSMISSÃO TÉRMICA U-Value) - SIMPLES
NORMA:	BS EN ISO 140-3:1995 ACOUSTICS - MEASUREMENT OF SOUND INSULATION IN BUILDINGS AND OF BUILDING ELEMENTS - PART 3: LABORATORY MEASUREMENTS OF AIRBORNE SOUND INSULATION OF BUILDING ELEMENTS.
ENSAIO:	SRL C/07/5L/20108/R01B
RESULTADO:	32dB - SIMPLES, DUPLO E VIDRO (METODO CASCATA)
A PORTA É IDENTIFICADA NO TOPO SUPERIOR COM TEMPO DE RESISTÊNCIA ACUSTICA, NOME DO FABRICANTE, NUMERO DO ENSAIO E NOME DO LABORATÓRIO.	
RECOMENDA-SE CHUMBAR DIRECTAMENTE À PAREDE COM CIMENTO OU BUCHAS QUIMICAS. APENAS MODELOS SEM VIDRO	
PODE SER APLICADA BARRA ANTI-PÂNICO, SOB ORÇAMENTO	
DECLARAÇÃO DE CONFORMIDADE APENAS PARA SEGURANÇA RC2 + TÉRMICO + ACÚSTICO 32dB	
OS TOPOS INFERIORES E SUPERIORES DAS PORTAS, OS TOPOS DOS PERFIS AROS, GUARNIÇÕES, EXTENSORES E RODAPES E MECANIZAÇÃO DOS CHAPA TESTAS NÃO TEM ACABAMENTO, TEM SUBSTRATO A VISTA.	
NOTAS:	OPCIONAL PUXADOR E VIDROS SOB ORÇAMENTO. NO KIT ARIORTA® TODAS AS PEÇAS SÃO FORNECIDAS PRONTAS A APLICAR. NO CASO DE DEFEITO SUBSTITUIREMOS UNICAMENTE O NOSSO ARTIGO NÃO HAVENDO LUGAR A QUALQUER INDEMINIZAÇÃO ADICIONAL AS DEVOLUÇÕES SÓ SERÃO ACEITES COM O NOSSO CONSENTIMENTO E DENTRO DE 30 DIAS OUTRAS MEDIDAS SOB CONSULTA, ENCOMENDAS SUJEITAS A DISPONIBILIDADE DE STOCK ESTA FICHA ANULA AS ANTERIORES E PODE SER ALTERADA SEM AVISO PREVIO