

FICHA TECNICA

IDIOMA

PT

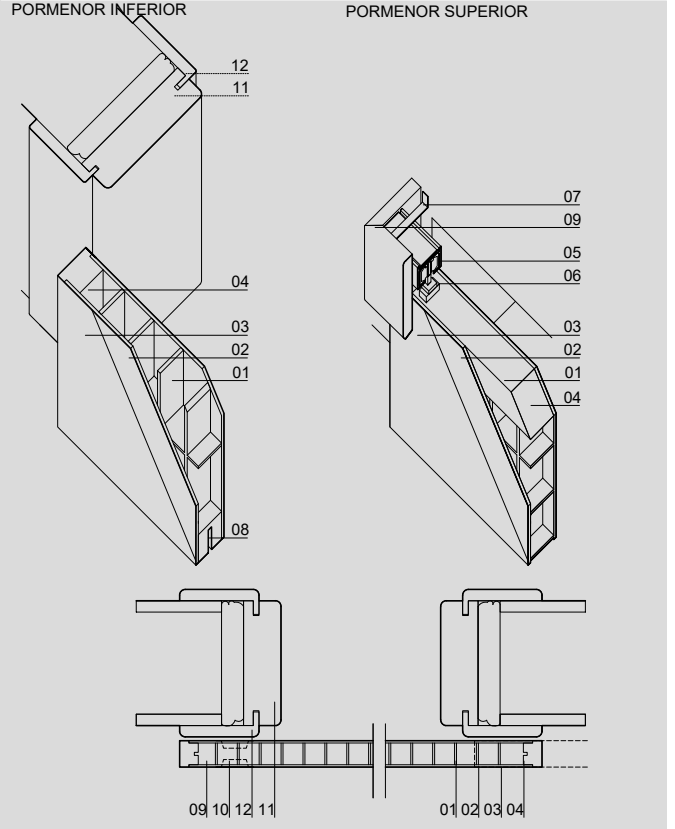
TABELA PREÇO

A|F|I|J|L|M|P|S|T|W|A|P|T F|A|P|T J|A|P|T L|A|P|T M|A|P|T P|A|P|T S|O|A|P|T T|A|P|T W

PÁG.

1/1

PORTA

DETALHE TECNICO

DIMENSÕES

| | |
|----------------------------------|--|
| COMPRIMENTO (mm) | 2000(STANDARD)-2400(MÁX.) |
| LARGURA (mm) | 600 650 700 750 800 850 900 (LARGURA DO VÃO - 100mm QUE PORTA) |
| ESPESSURA (mm) | 35 |
| LARGURA SANEFA (mm) | 100 |
| LARGURA VÃO EM OBRA ACABADO (mm) | LARGURA PORTA - 40 |
| ALTURA VÃO EM OBRA ACABADO (mm) | ALTURA PORTA - 13 |
| LARGURA GUARNIÇÃO (mm) | 70 |
| LARGURA ARO (mm) | 70 80 90 100 110 120 130 140 150 160 170 180 190 >190MM (ARO70+EXTENSOR 15MM) |

LEGENDA

| | |
|----|--|
| 01 | INTERIOR 28mm |
| 02 | MDF 3mm |
| 03 | REVESTIMENTO |
| 04 | ORLA |
| 05 | CALHA CORRER EM ALUMINIO (PESO MÁX.70KG) |
| 06 | RODIZIOS (2UN) |
| 07 | PERFIS DE FIXAÇÃO EM 'L' (5UN) OU SARRAFO |
| 08 | VAZIA INTERROMPIDA AMBOS OS LADOS PARA GUIA INFERIOR (1UN) |
| 09 | SANEFA 10MM |
| 10 | ASA OU CONCHA (OPCIONAL) |
| 11 | ARO |
| 12 | GUARNIÇÃO AJUSTAVEL |

MODELOS (MODELOS FECHADOS E COM ABERTURA PARA VIDRO)

| FOLHA | FRISO | INLAY | PERFILADA | CPL | METALICO |
|-------|-------|-------|-----------|-----|----------|
| A3 | F3 | I3 | J7 | L5 | M9 |
| A4 | F10 | I9 | | | M11 |
| A5 | F11 | I10 | | | M14 |
| A14 | F14 | I11 | | | M18 |
| A17 | F17 | I14 | | | M19 |
| A18 | F18 | I18 | | | M20 |
| A20 | F19 | I19 | | | |
| | F20 | I20 | | | |

REVESTIMENTOS

| |
|--------------------------|
| BRANCO LACADO PRE-LACADO |
| CPL |
| CRU* |
| FOLHA MADEIRA |
| FOLHA MADEIRA COMPOSTA |

| | |
|-----------|-----------|
| PLAFONADA | SEM FOLHA |
| P1 | S0* |

FERRAGENS COM ASAS, CANHOES OU BOTAO COM COR, NAO PERMITEM ABERTURA TOTAL DA PORTA PELO QUE REDUZEM A DIMENSAO LIVRE DE PASSAGEM. OS TOPOS INFERIORES E SUPERIORES DAS PORTAS, OS TOPOS DOS PERFIS AROS, GUARNIÇÕES, EXTENSORES E RODAPES E MECANIZAÇÃO DOS CHAPA TESTAS NÃO TEM ACABAMENTO, TEM SUBSTRATO A VISTA.

NOTAS: OPCIONAL PUXADOR E VIDROS SOB ORÇAMENTO.
 NO KIT ARIORTA® TODAS AS PEÇAS SÃO FORNECIDAS PRONTAS A APLICAR.
 NO CASO DE DEFEITO SUBSTITUIREMOS UNICAMENTE O NOSSO ARTIGO NÃO HAVENDO LUGAR A QUALQUER INDEMINIZAÇÃO ADICIONAL
 AS DEVOLUÇÕES SÓ SERÃO ACEITES COM O NOSSO CONSENTIMENTO E DENTRO DE 30 DIAS
 OUTRAS MEDIDAS SOB CONSULTA, ENCOMENDAS SUJEITAS A DISPONIBILIDADE DE STOCK
 ESTA FICHA ANULA AS ANTERIORES E PODE SER ALTERADA SEM AVISO PREVIO