

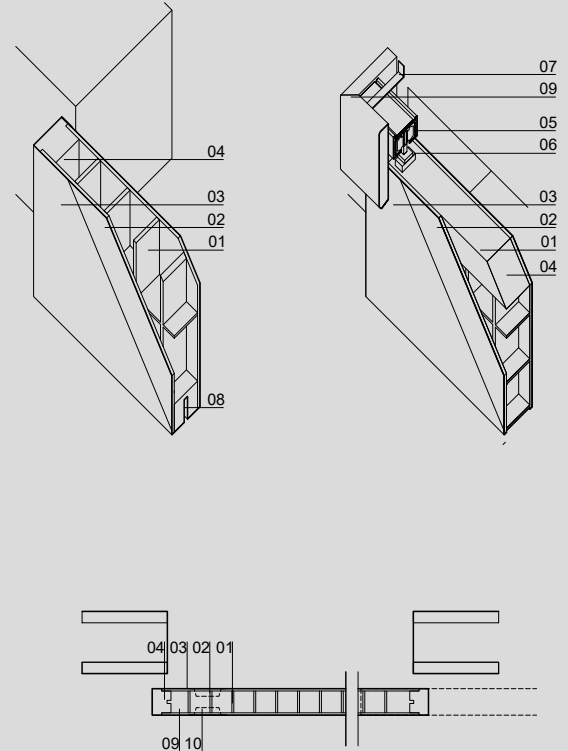
FICHA TECNICA
IDIOMA
PT
TABELA PREÇO

A|F|I|J|L|M|P|S|O|T|W|A|P|T A|A|P|T F|A|P|T I|A|P|T J|A|P|T L|A|P|T M|A|P|T P|A|P|T S|O|A|P|T T|A|P|T W

PÁG.

1/1

PORTA

DETALHE TECNICO
PORMENOR INFERIOR
PORMENOR SUPERIOR

DIMENSÕES

COMPRIMENTO (mm)	2000(STANDARD)-2400(MÁX.)
LARGURA (mm)	600 650 700 750 800 850 900
ESPESSURA (mm)	35
LARGURA SANEFA (mm)	100
LARGURA VÃO EM OBRA ACABADO (mm)	LARGURA PORTA - 40
ALTURA VÃO EM OBRA ACABADO (mm)	ALTURA PORTA - 13

LEGENDA

01	INTERIOR 28mm
02	MDF 3mm
03	REVESTIMENTO
04	ORLA
05	CALHA CORRER EM ALUMINIO (PESO MÁX.70KG)
06	RODIZIOS (2UN)
07	PERFIS DE FIXAÇÃO EM 'L' (5UN) OU SARRAFO
08	VAZIA INTERROMPIDA AMBOS OS LADOS PARA GUIA INFERIOR (1UN)
09	SANEFA 100MM
10	ASA OU CONCHA (OPCIONAL)
11	FECHADURA (OPCIONAL)
12	GUARNIÇÃO BATENTE 70MM (OPCIONAL)
13	EXTENSOR 65MM (OPCIONAL)

MODELOS (MODELOS FECHADOS E COM ABERTURA PARA VIDRO)

FOLHA	FRISO	INLAY	PERFILADA	CPL	METALICO
A3	F3	I3	J7	L5	M9
A4	F10	I9			M11
A5	F11	I10			M14
A14	F14	I11			M18
A17	F17	I14			M19
A18	F18	I18			M20
A20	F19	I19			
	F20	I20			

PLAFONADA	SEM FOLHA
P1	S0*

REVESTIMENTOS

BRANCO LACADO PRE-LACADO
CPL
CRU*
FOLHA MADEIRA
FOLHA MADEIRA COMPOSTA

FERRAGENS COM ASAS, NAO PERMITEM ABERTURA TOTAL DA PORTA PELO QUE REDUZEM A DIMENSAO LIVRE DE PASSAGEM.

OS TOPOS INFERIORES E SUPERIORES DAS PORTAS, OS TOPOS DOS PERFIS AROS, GUARNIÇÕES, EXTENSORES E RODAPES E MECANIZAÇÃO DOS CHAPA TESTAS NÃO TEM ACABAMENTO, TEM SUBSTRATO A VISTA.

NOTAS: OPCIONAL PUXADOR E VIDROS SOB ORÇAMENTO.
 NO KIT ARIORTA® TODAS AS PEÇAS SÃO FORNECIDAS PRONTAS A APLICAR.
 NO CASO DE DEFEITO SUBSTITUIREMOS UNICAMENTE O NOSSO ARTIGO NÃO HAVENDO LUGAR A QUALQUER INDEMINIZAÇÃO ADICIONAL
 AS DEVOLUÇÕES SÓ SERÃO ACEITES COM O NOSSO CONSENTIMENTO E DENTRO DE 30 DIAS
 OUTRAS MEDIDAS SOB CONSULTA, ENCOMENDAS SUJEITAS A DISPONIBILIDADE DE STOCK
 ESTA FICHA ANULA AS ANTERIORES E PODE SER ALTERADA SEM AVISO PREVIO