

**FICHA TECNICA**

IDIOMA

PT

TABELA PREÇO

A|F|I|J|L|M|P|S|T|V|W|APT A|APT F|APT I|APT J|APT L|APT M|APT P|APT S|APT T|APT V|APT W

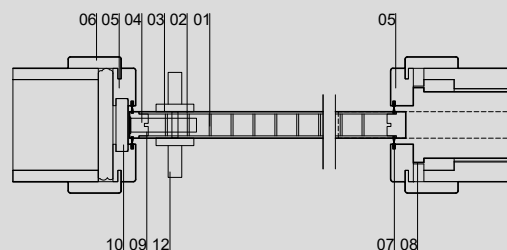
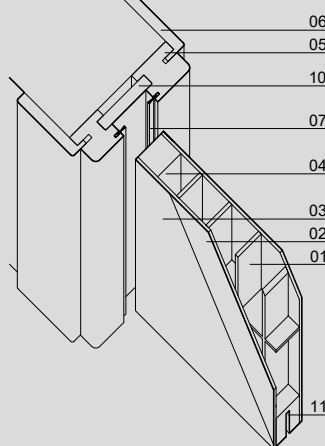
PÁG.

1/2

**PORTA**

**DETALHE TECNICO**

ARO 70-190MM


**DIMENSÕES**

COMPRIMENTO PORTA(mm)	2000(STANDARD)-2400(MÁX.)
LARGURA PORTA(mm)	600 650 700 750 800 850 900 (VER DIMENSÕES PASSAGEM)
ESPESSURA PORTA (mm)	35
LARGURA GUARNIÇÃO (mm)	70
LARGURA PAREDE (mm)	100(MIN.PORTA 35MM) 110(MIN.PORTA DE BITES RECTOS) 430(MAX)
ESPESSURA ARO (mm)	30
ESP. EXTERIOR CAIXILHO (mm)	70 (ESP.MIN.PAREDE 100 ) 90(ESP.MIN.PAR.116)
LARGURA VÃO EM OBRA PARA CAIXILHO(mm)	2XLAR.PORTA+100MM(VÃO SIMPLES)
ALTURA VÃO EM OBRA PARA CAIXILHO (mm)	ALT. PORTA+100MM
LARG.DE PASSAGEM LIVRE(mm)	LAR.PORTA-30MM(VÃO SIMPLES) E-40MM(V.DUPL0)

**LEGENDA**

01	INTERIOR
02	MDF
03	REVESTIMENTO
04	ORLA
05	ARO
06	GUARNIÇÃO AJUSTAVEL
07	PELUCIA
08	CAIXILHO PARA PORTA DE CORRER (1 UN)(NAO INCLUIDO)(PESO MÁX.80KG)
09	FECHADURA LIVRE-OCUPADO E CHAPA TESTAS (1 UN) (OPCIONAL)
10	EXTENSOR BATENTE
11	VAZIA INTERROMPIDA DO LADO DO BATENTE PARA GUIA INFERIOR
12	ASA OU CONCHA (OPCIONAL)

**MODELOS (MODELOS FECHADOS E COM ABERTURA PARA VIDRO)**

FOLHA	FRISO	INLAY	PERFILADA	CPL	METALICO
A3	F3	I3	J7	L5	M9
A4	F10	I9			M11
A5	F11	I10			M14
A14	F14	I11			M18
A17	F17	I14			M19
A18	F18	I18			M20
A20	F19	I19			
	F20	I20			

**REVESTIMENTOS**

BRANCO LACADO PRE-LACADO
CPL
CRU*
FOLHA MADEIRA
FOLHA MADEIRA COMPOSTA

PLAFONADA	SEM FOLHA
P1	S0*

CHAPA TESTAS DA FECHADURA NÃO É MECANIZADO.

ARO NAO É ENVAZIADO NAS COSTAS PARA ENCAIXE NO CAIXILHO.

NOTAS: OPCIONAL PUXADOR E VIDROS SOB ORÇAMENTO.  
 NO KIT ARIORTA® TODAS AS PEÇAS SÃO FORNECIDAS PRONTAS A APLICAR.  
 NO CASO DE DEFEITO SUBSTITUIREMOS UNICAMENTE O NOSSO ARTIGO NÃO HAVENDO LUGAR A QUALQUER INDEMINIZAÇÃO ADICIONAL  
 AS DEVOLUÇÕES SÓ SERÃO ACEITES COM O NOSSO CONSENTIMENTO E DENTRO DE 30 DIAS  
 OUTRAS MEDIDAS SOB CONSULTA, ENCOMENDAS SUJEITAS A DISPONIBILIDADE DE STOCK  
 ESTA FICHA ANULA AS ANTERIORES E PODE SER ALTERADA SEM AVISO PREVIO

**FICHA TECNICA**
**IDIOMA**

PT

**TABELA PREÇO**

A|F|I|J|L|M|P|S|T|W|APT A|APT C|APT F|APT I|APT J|APT L|APT M|APT P|APT S|APT T|APT W

PÁG.

2/2

**FERRAGENS**

STANDARD

FECHADURA IN.20.937 STANDARD


**FERRAGENS**

OPCIONAL

**FECHADURA**

FECHADURA IN.20.915.S OPÇÃO 1.1



BOTÃO COM COR Ø52 OPÇÃO 1.2



FECH. C/ CHAVE DOB. 3972 OPÇÃO 2.1



FECH. C/CANHÃO 3970 OPÇÃO 3.1


**PUXADOR**

OPÇÃO SEM FECHADURA

PUX.RETANGULAR N15 OPÇÃO 1.1



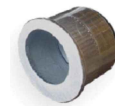
PUX.CIRCULAR Ø60MM OPÇÃO 2.1



PUX.OVAL IN.16.227 OPÇÃO 3.1



DEDAL CBT20 OPÇÃO 4.1



FERRAGENS COM ASAS, CANHOES OU BOTAO COM COR, NAO PERMITEM ABERTURA TOTAL DA PORTA PELO QUE REDUZEM A DIMENSAO LIVRE DE PASSAGEM.

CHAPA TESTAS DA FECHADURA NÃO É MECANIZADO.

ARO NAO É ENVAZIADO NAS COSTAS PARA ENCAIXE NO CAIXILHO.

OS TOPOS INFERIORES E SUPERIORES DAS PORTAS, OS TOPOS DOS PERFIS AROS, GUARNIÇÕES, EXTENSORES E RODAPES E MECANIZAÇÃO DOS CHAPA TESTAS NÃO TEM ACABAMENTO, TEM SUBSTRATO A VISTA.

OUTRAS DIMENSOES OU TIPOS DE ABERTURA DE CAIXILHOS DE CORRER SOB CONSULTA (VER DIMENSOES ESPECIFICAS EM OBRA PARA CADA TIPO DE ABERTURA).

**NOTAS:**

OPCIONAL PUXADOR E VIDROS SOB ORÇAMENTO.

NO KIT ARIORTA® TODAS AS PEÇAS SÃO FORNECIDAS PRONTAS A APLICAR.

NO CASO DE DEFEITO SUBSTITUIREMOS UNICAMENTE O NOSSO ARTIGO NÃO HAVENDO LUGAR A QUALQUER INDEMINIZAÇÃO ADICIONAL

AS DEVOLUÇÕES SÓ SERÃO ACEITES COM O NOSSO CONSENTIMENTO E DENTRO DE 30 DIAS

OUTRAS MEDIDAS SOB CONSULTA, ENCOMENDAS SUJEITAS A DISPONIBILIDADE DE STOCK

ESTA FICHA ANULA AS ANTERIORES E PODE SER ALTERADA SEM AVISO PREVIO