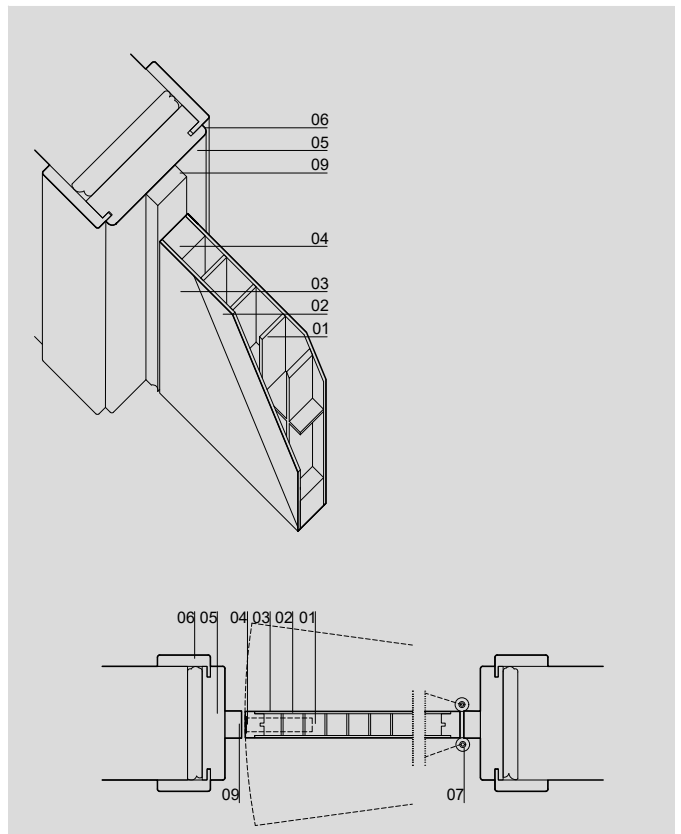


FICHA TECNICA
IDIOMA
PT
TABELA PREÇO

A|F|I|J|M|P|S|O|T|W|APT A|APT F|APT I|APT J|APT L|APT M|APT P|APT S|APT T|APT W

PÁG.
1/1
PORTA

DETALHE TECNICO

DIMENSÕES

COMPRIMENTO (mm)	2000(STANDARD)-2400(MÁX.)
LARGURA (mm)	600 650 700 750 800 850 900
ESPESSURA (mm)	35
LARGURA GUARNIÇÃO (mm)	70
LARGURA ARO (mm)	70 80 90 100 110 120 130 140 150 160 170 180 190
ESPESSURA ARO (mm)	30
LARGURA VÃO EM OBRA (mm)	LARGURA PORTA + 135
ALTURA VÃO EM OBRA (mm)	ALTURA PORTA + 50

MODELOS (MODELOS FECHADOS E COM ABERTURA PARA VIDRO)

FOLHA	FRISO	INLAY	PERFILADA	CPL	METALICO
A3	F3	I3	J7	L5	M9
A4	F10	I9			M11
A5	F11	I10			M14
A14	F14	I11			M18
A17	F17	I14			M19
A18	F18	I18			M20
A20	F19	I19			
	F20	I20			

PLAFONADA	SEM FOLHA
P1	S0*

LEGENDA

01	INTERIOR 28mm
02	MDF 3mm
03	REVESTIMENTO
04	ORLA
05	ARO
06	GUARNIÇÃO AJUSTAVEL
07	DOBRADIÇA VAI-DEM(2 UN)
08	FECHADURA DE ROLETO (OPCIONAL)
09	PERFIL ARO VAI-DEM

REVESTIMENTOS

BRANCO LACADO PRE-LACADO
CPL
CRU*
FOLHA MADEIRA
FOLHA MADEIRA COMPOSTA

OS TOPOS INFERIORES E SUPERIORES DAS PORTAS, OS TOPOS DOS PERFIS AROS, GUARNIÇÕES, EXTENSORES E RODAPES E MECANIZAÇÃO DOS CHAPA TESTAS NÃO TEM ACABAMENTO, TEM SUBSTRATO A VISTA.

NOTAS: OPCIONAL PUXADOR E VIDROS SOB ORÇAMENTO.
 NO KIT ARIORTA® TODAS AS PEÇAS SÃO FORNECIDAS PRONTAS A APLICAR.
 NO CASO DE DEFEITO SUBSTITUIREMOS UNICAMENTE O NOSSO ARTIGO NÃO HAVENDO LUGAR A QUALQUER INDEMNIZAÇÃO ADICIONAL
 AS DEVOLUÇÕES SÓ SERÃO ACEITAS COM O NOSSO CONSENTIMENTO E DENTRO DE 30 DIAS
 OUTRAS MEDIDAS SOB CONSULTA, ENCOMENDAS SUJEITAS A DISPONIBILIDADE DE STOCK
 ESTA FICHA ANULA AS ANTERIORES E PODE SER ALTERADA SEM AVISO PREVIU