

IDIOMA	PT
TABELA PREÇO	
PÁG.	1/4

INTERIOR **G3P3+H1V1**



DIMENSÕES

COMPRIMENTO (mm)	2500(MÁX.)
LARGURA (mm)	1200-1850
PROFUNDIDADE (mm)	596(-90mm CALHAS CORREDIÇAS PORTAS)
LARGURA GUARNIÇÃO (mm)	70
OPÇÃO GUARNIÇÃO (mm)	3 OU 4 LADOS
LARGURA VÃO (mm)	LARGURA ROUPEIRO + 20
ALTURA VÃO (mm)	ALTURA ROUPEIRO + 10

REVESTIMENTOS INTERIORES 16 mm

FOLHA MADEIRA	
FOLHA MADEIRA COMPOSTA	
MELAMINA	STD

REVESTIMENTOS PORTAS 2500X1000X15(MAX)

BRANCO LACADO	STD	HPL	OPCIONAL
CPL	OPCIONAL	MELAMINA	STD
FOLHA MADEIRA	STD	VIDRO	OPCIONAL
FOLHA MADEIRA COMPOSTA	STD		

GUARNIÇÕES 3L | 4L | SEM GUARNIÇÃO

3 LADOS 4 LADOS



BLOCO GAVETAS ALTURA 732 mm | LARGURA 500-1200



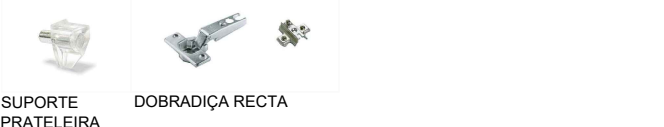
PORTA



PERFIL PUXADOR

	PRATA	STD
	FOLHEADO CARVALHO	OPCIONAL
	FOLHEADO CARVALHO COMP.	OPCIONAL
	FOLHEADO FAIA VAP.	OPCIONAL
	FOLHEADO WENGUE COMP.	OPCIONAL
	PRATA	OPCIONAL
	BRANCO MATE	OPCIONAL
	PRETO MATE	OPCIONAL

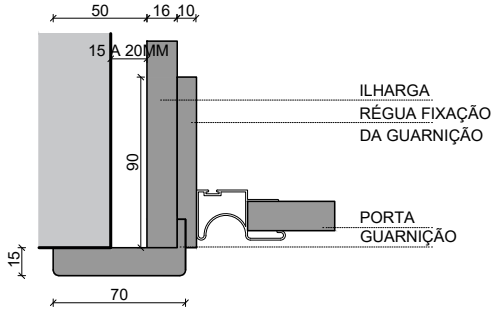
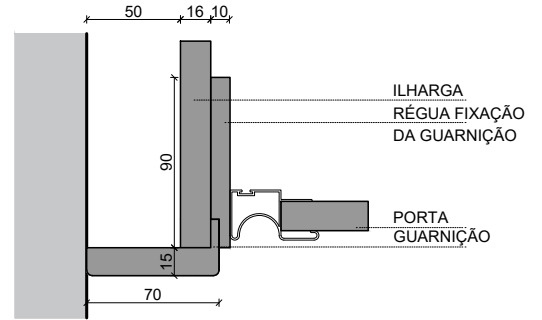
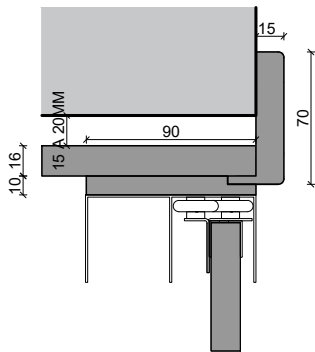
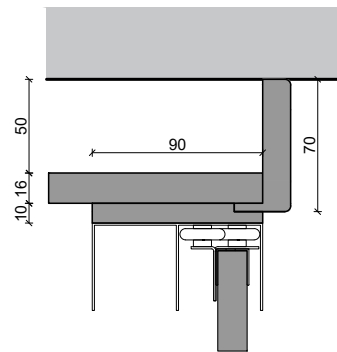
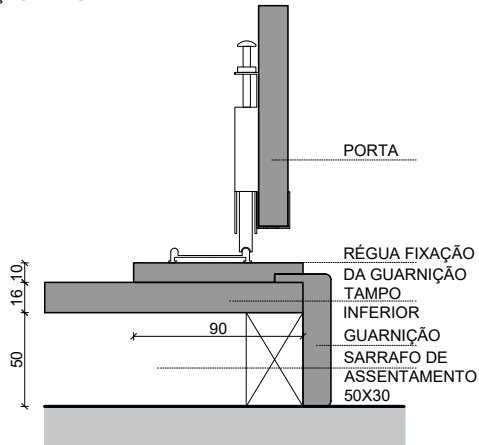
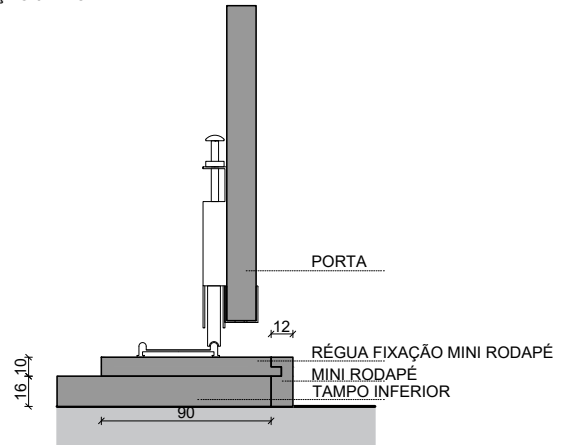
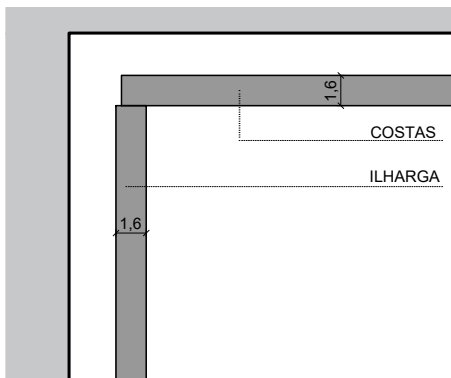
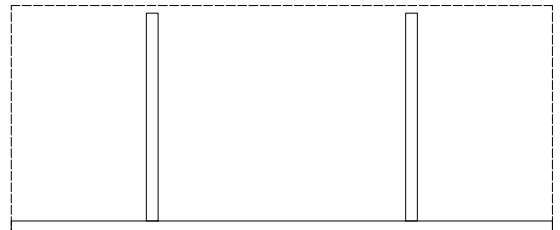
ACESSÓRIOS STANDARD



ACESSÓRIOS OPCIONAIS



IDIOMA	PT
TABELA PREÇO	
PÁG.	1/1

GUARNIÇÕES 3 OU 4 LADOS
**REMATE LATERAL
COM GOLA**

SEM GOLA

**REMATE SUPERIOR
COM GOLA**

SEM GOLA

**REMATE INFERIOR
GUARNIÇÃO 4LADOS**

GUARNIÇÃO 3LADOS

REMATE POSTERIOR

ESTRUTURA SARRAFOS
FORNECIDO BARRAS 2600MM


DIMENSÕES A FORNECER EM TOSCO.